

Rasentraktor

LAWNBOSS

8017-H 8021-H
8022-X 8122-X
8022-4WD



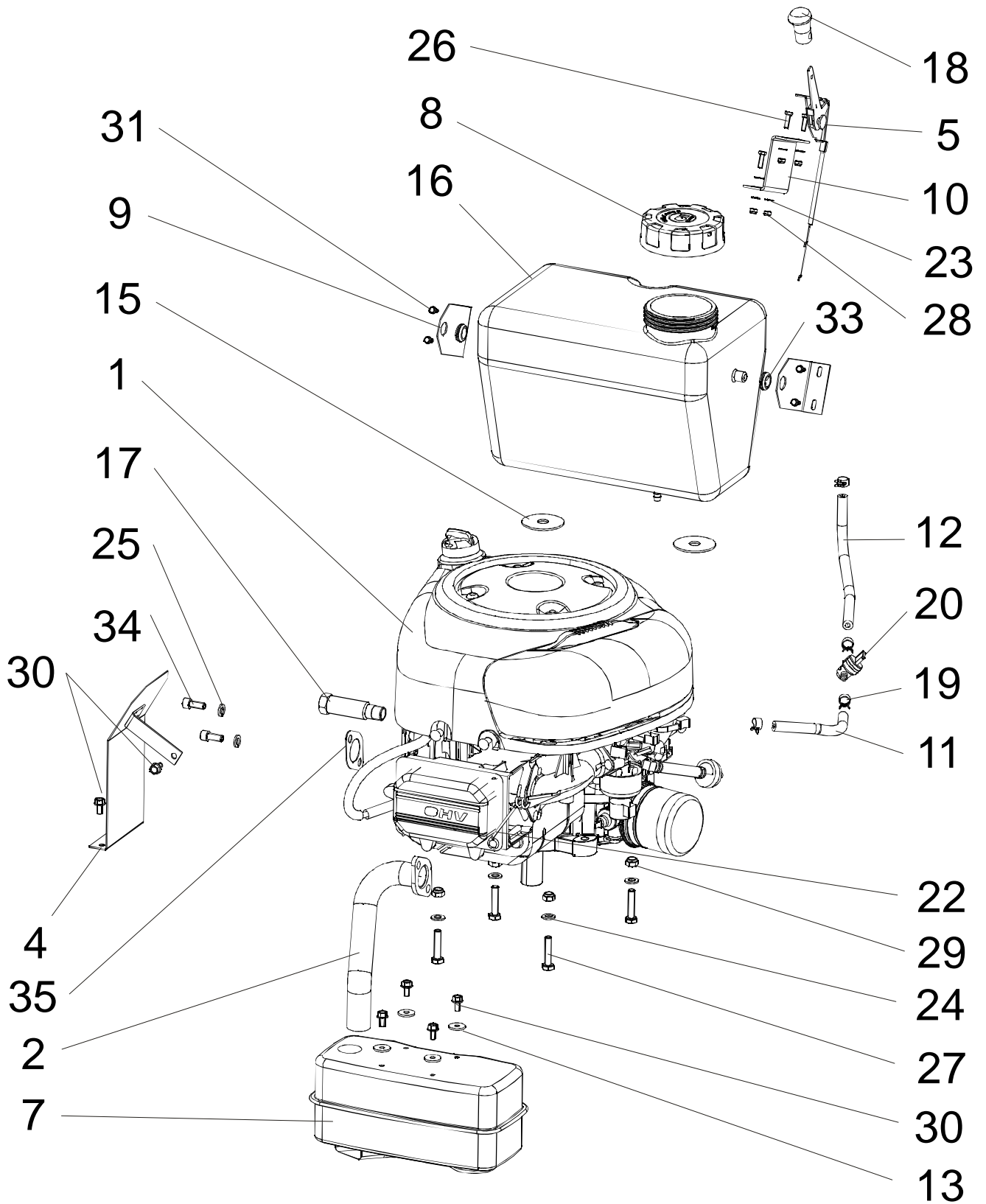
UK Spare Parts List
CZ Katalog Nahradnich Dilu

2012/13

MACHINE ASSEMBLIES

	page
ENGINE 17,5 HP ASSEMBLY	2
ENGINE 20/22 HP ASSEMBLY	4
FRONT AXLE ASSEMBLY	6
FRONT AXLE 4X4 ASSEMBLY	8
STEERING ASSEMBLY BASE / LUXE	10
STEERING ASSEMBLY SERVO	12
TRANSMISSION ASSEMBLY	14
MOWER LIFT ASSEMBLY	16
CUTTING PAN-MOWER HOUSING 102	18
CUTTING PAN-DRIVE SYSTEM 102	20
OPERATION-TRAVEL PEDALS AND BRAKE	22
OPERATION DIFFERENTIAL LOCK	24
HYDRAULIC SYSTEM	26
ELECTRICAL ASSEMBLY	28
BODY ASSEMBLY	30
GRASS COLLECTOR ASSEMBLY	32
TUNNEL AND COLLECTOR PLATE	34
DECALS ASSEMBLY	36
FRAME AND ACCESSORIES	38

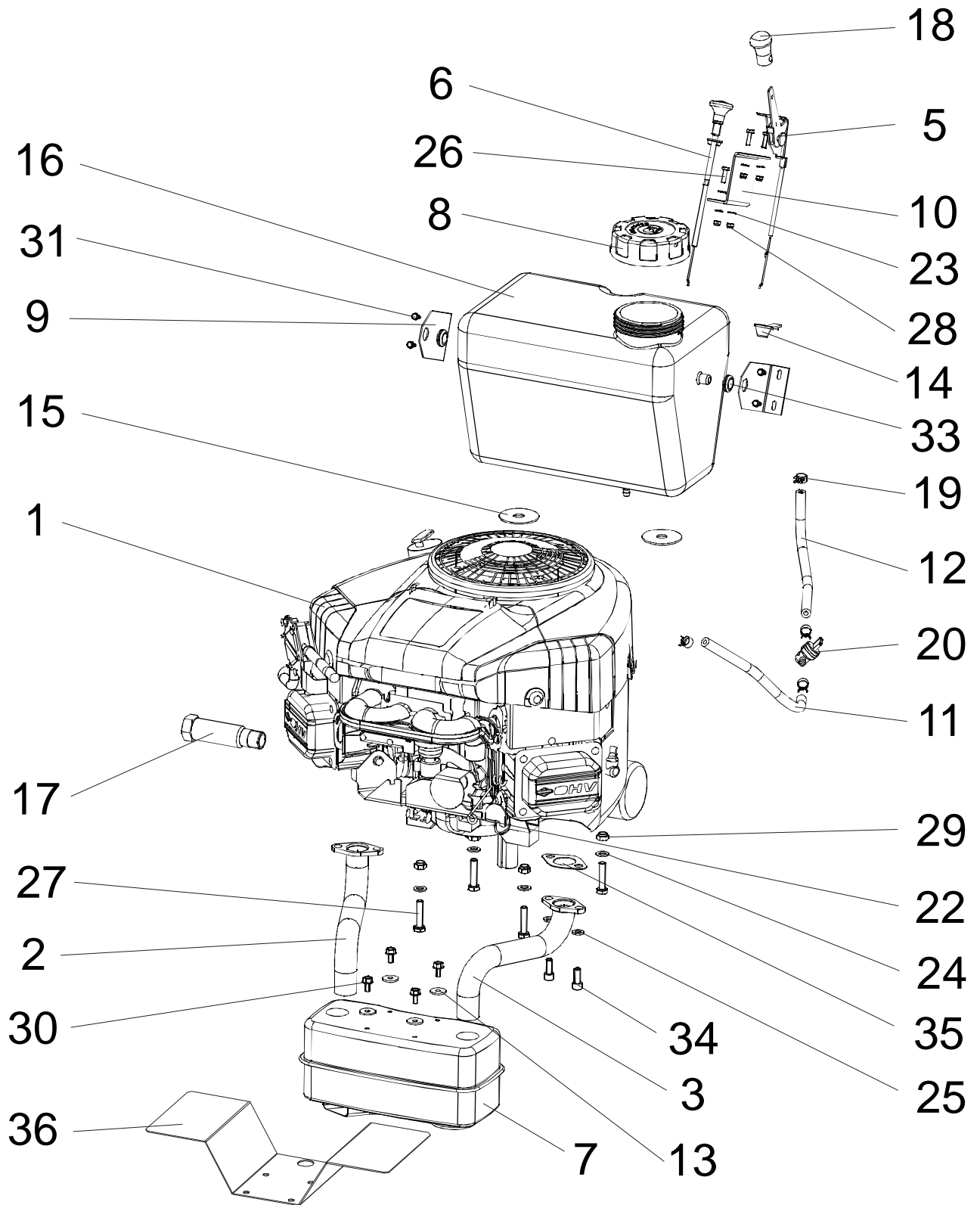
ENGINE ASSEMBLY 17,5 HP



ENGINE 17,5 HP ASSEMBLY

Ref	Part No.	Name	Název	qty.
TC17/102LB				
1	102900503	ENGINE-B&S 17,5 HP	MOTOR B&S 17,5	1
16	207055016	TANK-FUEL	NÁDRŽ 8L	1
8	204958052	CAP-FUEL	VÍČKO NÁDRŽE KARSIT	1
15	207055010	WASHER 13/50/2 rubber	PODLOŽKA 13/50/2 pryž	2
9	102000500	BRACKET-FUEL, TANK	PŘÍCHYTKA NÁDRŽE	2
33	207100454	GROMMET KD 3	PRŮCHODKA KD 3	2
12	102000701	LINE-FUEL	PALIVOVÁ HADICE NÁDRŽ-KOHOUT	1
20	476300	VALVE-TANK, FUEL	PALIVOVÝ KOHOUT	1
11	102000703	LINE-FUEL	PALIVOVÁ HADICE KOHOUT-FILTR 1V	1
19	318164	CLAMP-LINE UM 5008	HADICOVÁ SPONA UM 5008	4
13	102000800	WASHER-MUFFLER	PODLOŽKA TLUMIČE	4
10	102000601	HOLDER	ÚCHYT PÁČKY	1
5	717739	CABLE-THROTTLE AND CHOKE	PÁČKA PLYNU SE SYTIČEM "37"	1
18	84414	KNOB	OVLADAČ PÁČKY PLYNU	1
4	102900300	COVER-EXHAUST	KRYT POTRUBÍ	1
30	505900065	SCREW M6X12	ŠROUB M6X12	7
17	210055794	COUPLER-OIL, DRAIN	VÝPUSŤ	1
7	505900053	MUFFLER	TLUMIČ VÝFUKU 1V	1
2	102900202	TUBE-EXHAUST	POTRUBÍ B&S 15,5/17,5	1
30	259314	SCREW 4,2x13	ŠROUB 4,2x13 ECO DRILL	4
23	289928	WASHER 5	PODLOŽKA 5	6
26	254067	SCREW M5X16	ŠROUB M5x16	4
28	285912	NUT M5	MATICE M5	4
35	224180	GASKET-EXHAUST	TĚSNĚNÍ VÝFUKU	1
25	201003	WASHER 8	PODLOŽKA 8	2
34	201531	SCREW 5/16"-18 UNC-3/4LG	ŠROUB 5/16"-18 UNC-3/4LG	2
22	59004	HOLDER-HARNESS, WIRING	DRŽÁK KABELU	1
29	280885	NUT M8	MATICE M8	4
27	299530	SCREW M8X35	ŠROUB M8X35	4
24	291500	WASHER 8	PODLOŽKA 8	4

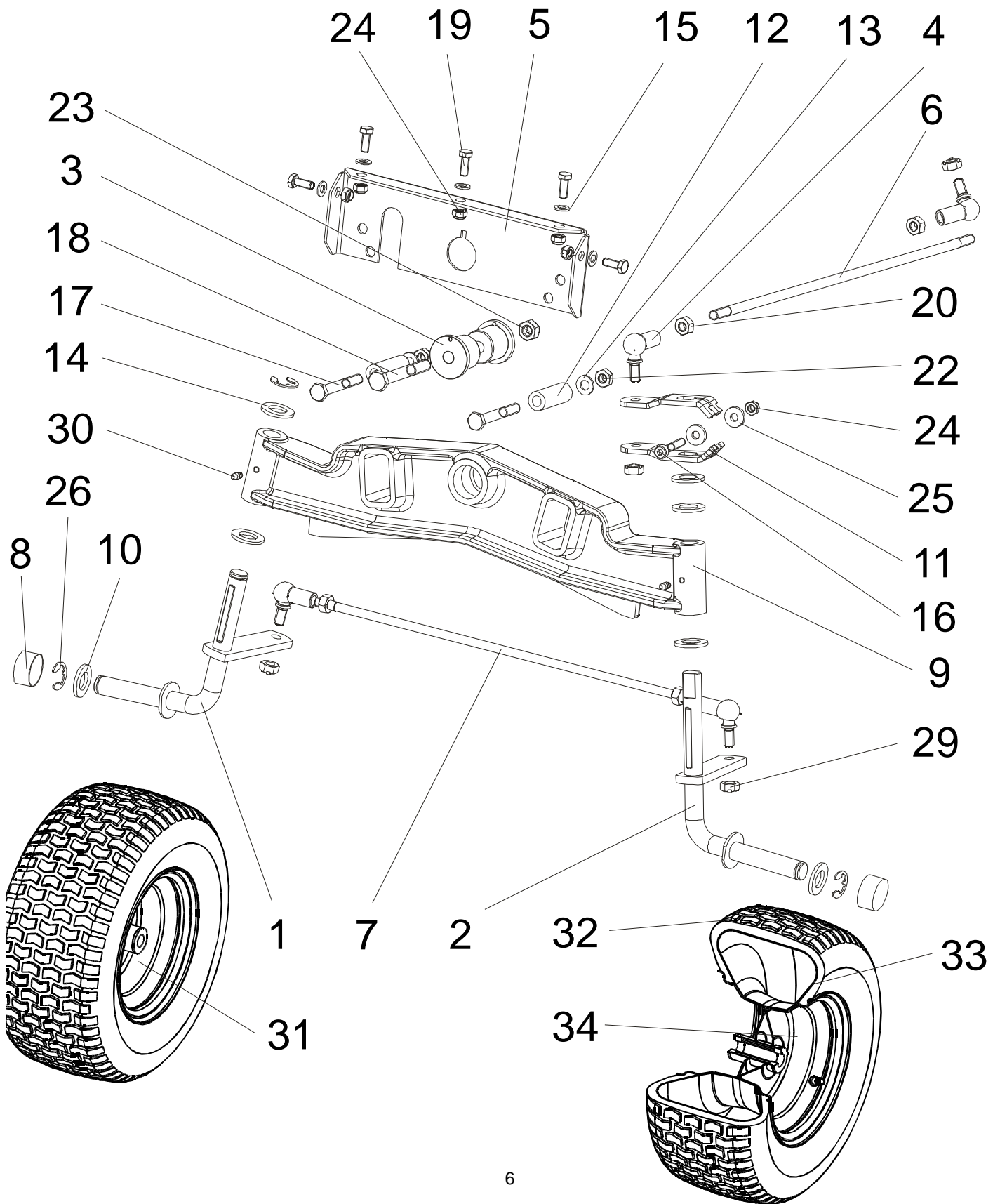
ENGINE ASSEMBLY 20/22 HP



ENGINE 20/22 HP ASSEMBLY

Ref	Part No.	Name	Název	qty.	
TC 20/102-J	TCX 22/102-J	TC4 22/102-J			
TC 20/102-LB	TCX 22/102-LB	TG4 22/102-LB			
1	X	X	102900504 ENGINE-B&S 20 HP	MOTOR B&S 20	1
1	X		102900505 ENGINE-B&S 22 HP	MOTOR B&S 22	1
27			299530 SCREW M8X35	ŠROUB M8X35	4
24			291500 WASHER 8	PODLOŽKA 8	4
29			280885 NUT M8	MATICE M8	4
16			207055016 TANK-FUEL	NÁDRŽ 8L	1
8			204958052 CAP-FUEL	VÍČKO NÁDRŽE KARSIT	1
15			207055010 WASHER 13/50/2 Rubber	PODLOŽKA 13/50/2 pryž	2
9			102000500 BRACKET-FUEL, TANK	PŘÍCHYTKA NÁDRŽE	2
33			207100454 GROMMET KD 3	PRŮCHODKA KD 3	2
12			102000701 LINE-FUEL	PALIVOVÁ HADICE NÁDRŽ-KOHOUT	1
20			476300 VALVE-TANK, FUEL	PALIVOVÝ KOHOUT	1
11			102000702 LINE-FUEL	PALIVOVÁ HADICE KOHOUT-FILTR 2V	1
19			318164 CLAMP-LINE UM 5008	HADICOVÁ SPONA UM 5008	4
13			102000800 WASHER-MUFFLER	PODLOŽKA TLUMIČE	4
10			102000601 HOLDER	ÚCHYT PÁČKY	1
5			102900601 CONTROL-THROTTLE, TWIN	PÁČKA PLYNU BEZ SYTIČE	1
18			84414 KNOB	OVLADAČ PÁČKY PLYNU	1
6			102900701 CONTROL-CHOKE, TWIN	TÁHLA SYTIČE	1
17			210055794 COUPLER-OIL, DRAIN	VÝPUSŤ	1
7			505900054 MUFFLER	TLUMIČ VÝFUKU 2V	1
2		X	102900203 TUBE-EXHAUST, RH	POTRUBÍ B&S PT	1
3		X	102900204 TUBE-EXHAUST, LH	POTRUBÍ B&S LT	1
2	X	X	102900209 TUBE-EXHAUST, RH 4X4	POTRUBÍ INTEK P 4X4	1
3	X	X	102900210 TUBE-EXHAUST, LH 4X4	POTRUBÍ INTEK L 4X4	1
31			259314 SCREW 4.2X13	ŠROUB 4.2x13 ECO DRILL	4
23			289928 WASHER 5	PODLOŽKA 5	6
26			254067 SCREW M5X16	ŠROUB M5X16	4
28			285912 NUT M5	MATICE M5	4
30			505900065 SCREW M6X12	ŠROUB M6X12	4
35			571001801 GASKET-EXHAUST	TESNĚNÍ VÝFUKU	2
25			201003 WASHER 8	PODLOŽKA 8	4
34			201531 SCREW 5/16"-18 UNC-3/4LG	ŠROUB 5/16"-18 UNC-3/4LG	4
22			59004 HOLDER-HARNESS ,WIRING	DRŽÁK KABELU	1
36			102001000 COVER-TUBE	KRYT POTRUBÍ 2V	1

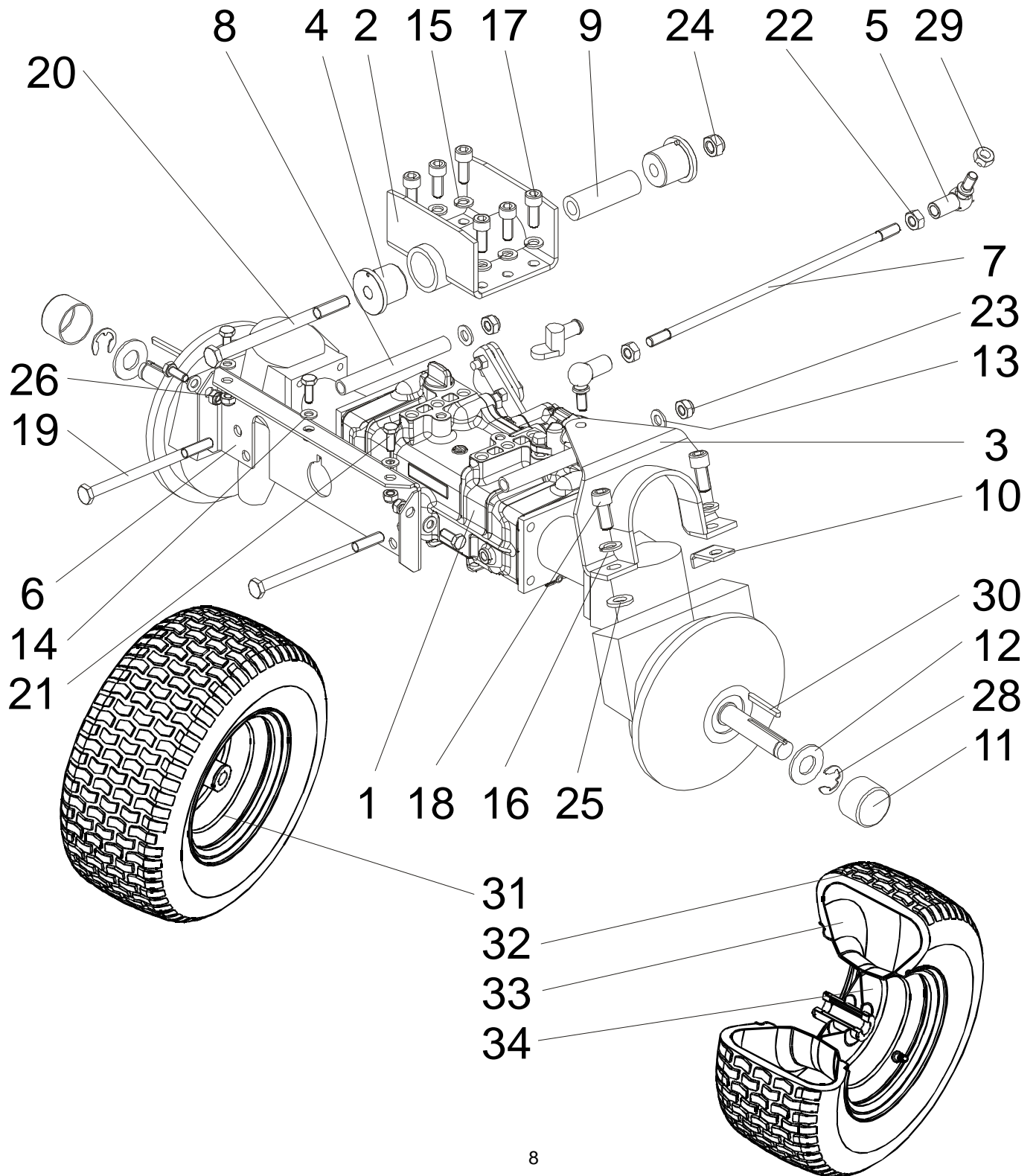
FRONT AXLE ASSEMBLY



FRONT AXLE ASSEMBLY

Ref	Part No.	Name	Název	qty.
	TC 20/102-J TCX 22/102-J			
	TC 17/1024B TC 20/1024B TCX 22/1024B			
5	101000502	PLATE-AXLE	DESKA NÁPRAVY	1
9	93852	AXLE-FRONT	NÁPRAVNICE	1
30	740113	FITTING-GREASE	MAZACÍ HLAVICE	3
12	201058447	SPACER	ROZPĚRKA TURBO	2
14	295966	WASHER 19	PODLOŽKA 19	5
3	505900004	BUSHING-AXLE, FRONT	POUZDRO	2
1	200958718	SPINDLE-RH	ČEP PRAVÝ T 16"	1
2	210956881	SPINDLE-LH	ČEP LEVÝ T 16"	1
26	230230	CLIP-SPRING 15	POJISTNÝ KROUŽEK 15	3
11	210055801	LEVER-SPINDLE, STEERING	PÁKA ŘÍZENÍ	2
25	298761	WASHER 8	PODLOŽKA 8	2
16	210852004	SCREW M8X50	ŠROUB M8X50	1
24	280885	NUT M8	MATICE M8	1
4	195800901	JOINT-BALL, ANGLE	KULOVÝ KLOUB 16	4
29	204101006	NUT M10	MATICE M10	4
20	273625	NUT M10	MATICE M10	4
7	103000504	ROD TIE, FRONT AXLE	TÁHLO SPOJOVACÍ "T"	1
10	201055676	WASHER 19/40	PODLOŽKA 19/40	2
8	407121	CAP-HUB	KRYTKA SC 1 1/2	2
6	103000502	LINK-DRAG	TÁHLO ŘÍZENÍ "T"	1
15	291500	WASHER 8	PODLOŽKA 8	5
19	244563	SCREW M8X20	ŠROUB M8X20	5
24	280885	NUT M8	MATICE M8	5
17	201221175	SCREW M10X75	ŠROUB M10X75	2
18	221012090	SCREW M12X90	ŠROUB M12X90	1
13	292061	WASHER 10	PODLOŽKA 10	2
22	281446	NUT M10	MATICE M10	2
23	282557	NUT M12	MATICE M12	1
31	204959299	WHEEL-TIRE ASM	KOLO 16X6.50-8	2
32	204598001	TIRE	PLÁŠŤ	2
34	204598024	RIM	DISK 16" 5.3/8X8	2
33	415426	TUBE 16X6.50-8	DUŠE 16X6.50-8	2

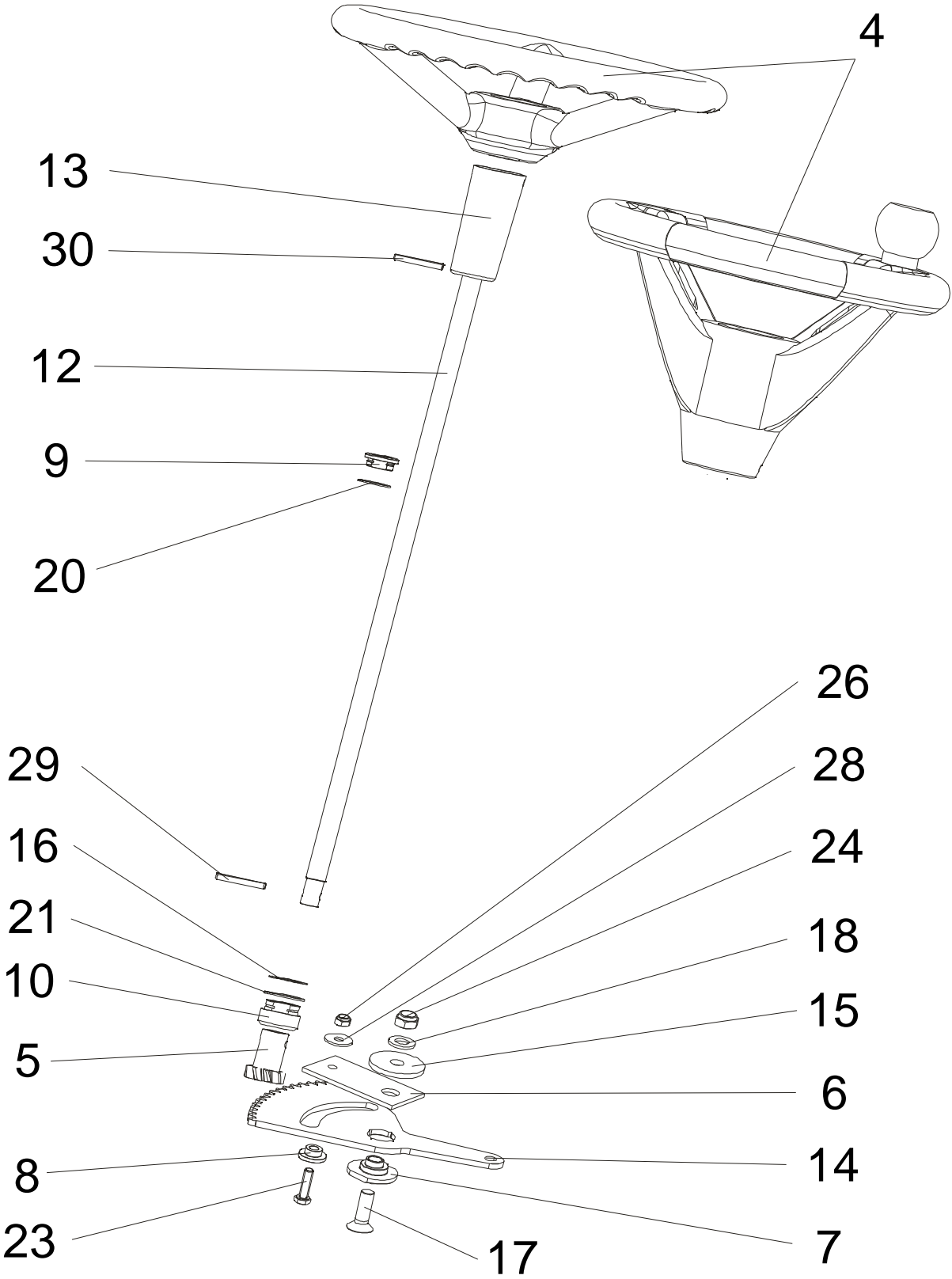
FRONT AXLE 4X4 ASSEMBLY



FRONT AXLE 4x4 ASSEMBLY

Ref	Part No.	Name	Název	qty.
TCA 22/102-J				
TCA 22/102-LB				
1	103901000	FRONT AXLE	NÁPRAVA PŘEDNÍ	1
2	103901100	HOLDER	ÚCHYT NÁPRAVY	1
3	103901200	LEVER-STEERING	PÁKA ŘÍZENÍ	1
4	505900004	BUSHING	POUZDRO	2
5	195800901	JOINT-BALL, ANGLE	KULOVÝ KLOUB 16	2
6	101000502	PLATE-AXLE	DESKA NÁPRAVY	1
7	103000505	LINK-DRAG	TÁHLO ŘÍZENÍ	1
8	103000602	SPACER	ROZPĚRKA	2
9	103000603	SPACER	ROZPĚRKA-STŘED	1
10	103001100	STOP	ZARÁŽKA REJDU	2
11	407121	CAP-HUB	KRYTKA SC 1 1/2	2
12	201055676	WASHER 19/40	PODLOŽKA 19/40	2
13	292061	WASHER 10	PODLOŽKA 10	2
14	291500	WASHER 8	PODLOŽKA 8	5
15	202114	WASHER 10	PODLOŽKA 10	6
16	201226852	WASHER 12 DIN 127 B	PODLOŽKA 12 DIN 127 B	2
17	211852017	SCREW M10X25	ŠROUB M10X25	6
18	211852018	SCREW M12X25	ŠROUB M12X25	2
19	211852019	SCREW M10X150	ŠROUB M10X150	2
20	211852020	SCREW M12X160	ŠROUB M12X160	1
21	244563	SCREW M8X20	ŠROUB M8X20	5
22	273625	NUT M10	MATICE M10	2
23	281446	NUT M10	MATICE M10	2
24	282557	NUT M12	MATICE M12	1
25	207036168	WASHER 13	PODLOŽKA 13	1
26	280885	NUT M8	MATICE M8	5
28	230230	CLIP-SPRING 15	POJISTNÝ KROUŽEK 15	2
29	204101006	NUT M10	MATICE M10	2
30	211852021	KEY	PERO	2
31	211956822	WHEEL-TIRE ASM	KOLO 16X6,50-8	2
32	204598001	TIRE	PLÁŠT	2
33	415426	TUBE 16X6,50-8	DUŠE 16X6,50-8	2
34	129568221	RIM	DISK	2

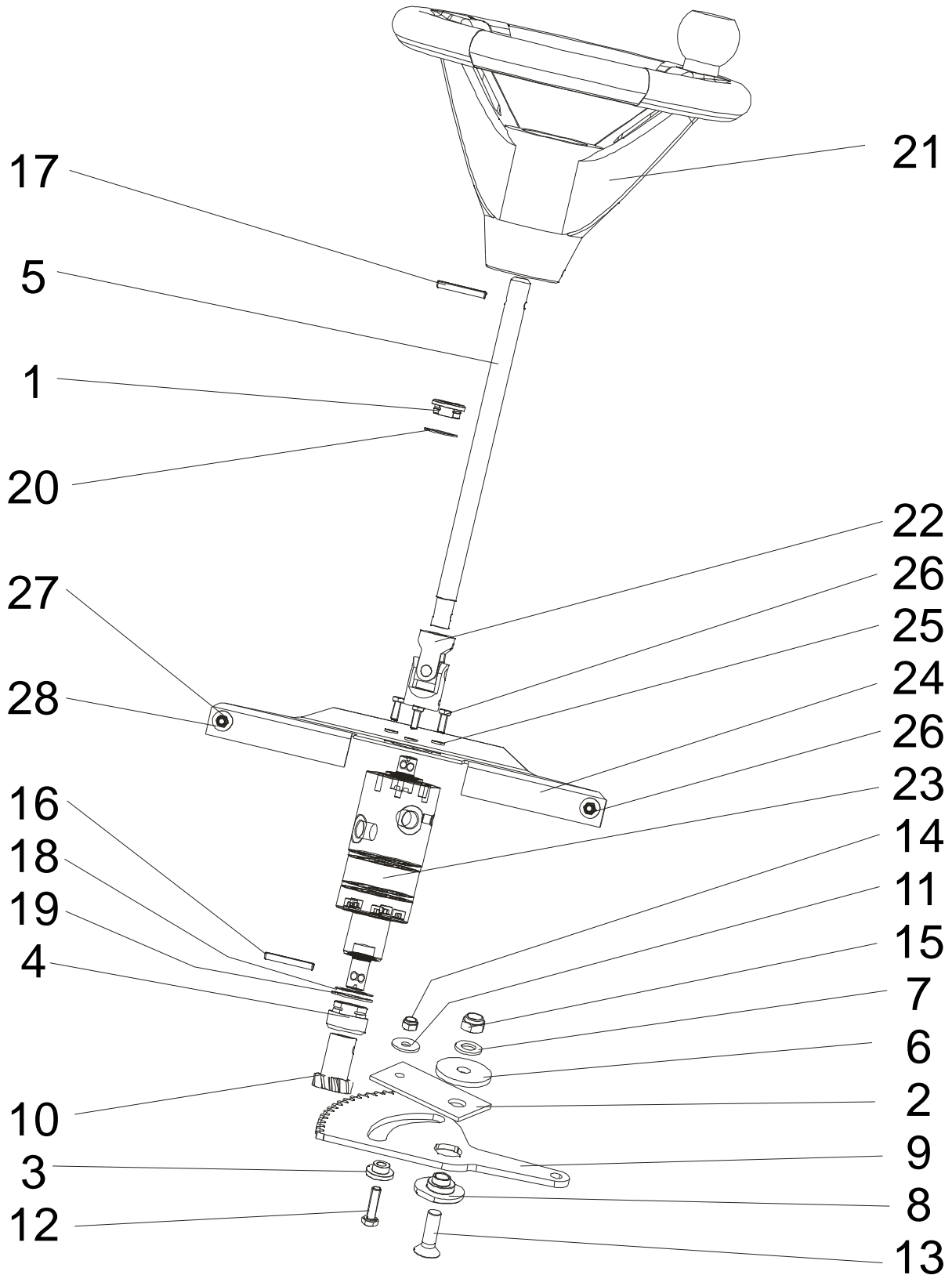
STEERING ASSEMBLY BASE / LUXE



STEERING ASSEMBLY - BASE / LUXE

Ref			Part No.	Name	Název	qty.
	TC 2Q/102-J	TCX 22/102-J				
	TC 17/1024B	TC 2Q/1024B	TCX 22/1024B			
9			104000500	BEARING	POUZDRO TYČE VOLANTU	2
6			104000200	PLATE-STEERING	DESKA ŘÍZENÍ	1
8			104000400	BUSHING-SECTOR	POUZDRO SEGMENTU	1
10			104000600	BUSHING-PINION	POUZDRO PASTORKU	1
12		X	104000801	SHAFT-STEERING BASE	HŘÍDEL VOLANTU BASE	1
12	X	X	104000802	SHAFT-STEERING LUXE	HŘÍDEL VOLANTU LUXE	1
15			201058245	WASHER	PODLOŽKA	1
18			293172	WASHER 12	PODLOŽKA 12 DIN 125 A	1
7			104000300	PIVOT-STEERING	ČEP ŘÍZENÍ	1
14			206056849	GEAR-SECTOR	OZUBENÝ SEGMENT	1
5			104900600	PINION-STEERING	PASTOREK ŘÍZENÍ	1
28			298760	WASHER 8	PODLOŽKA 8	1
23			245124	SCREW M8X30	ŠROUB M8X30	1
17			211852005	SCREW M12X40	ŠROUB M12X40	1
26			280885	NUT M8	MATICE M8	1
24			282557	NUT M12	MATICE M12	1
29			211852007	PIN-SPIRAL 6X36	KOLÍK SPIRÁLOVÝ TĚŽKÝ 6x36	1
30			204160001	PIN-SPIRAL 6X45	PRUŽNÝ KOLÍK 6x45	1
16			319704	RING-LOCKING 30	POJISTNÝ KROUŽEK 30	1
21			211852034	WASHER 25X35X0.5	PODLOŽKA 25X35X0.5	1
20			211852006	RING-LOCKING 24	POJISTNÝ KROUŽEK 24	1
4		X	104900500	WHEEL-STEERING	VOLANT SPEL	1
4	X	X	104900400	WHEEL-STEERING	VOLANT SEAT	1
13		X	104001200	COVER	KRYT HŘÍDELE BASE	1

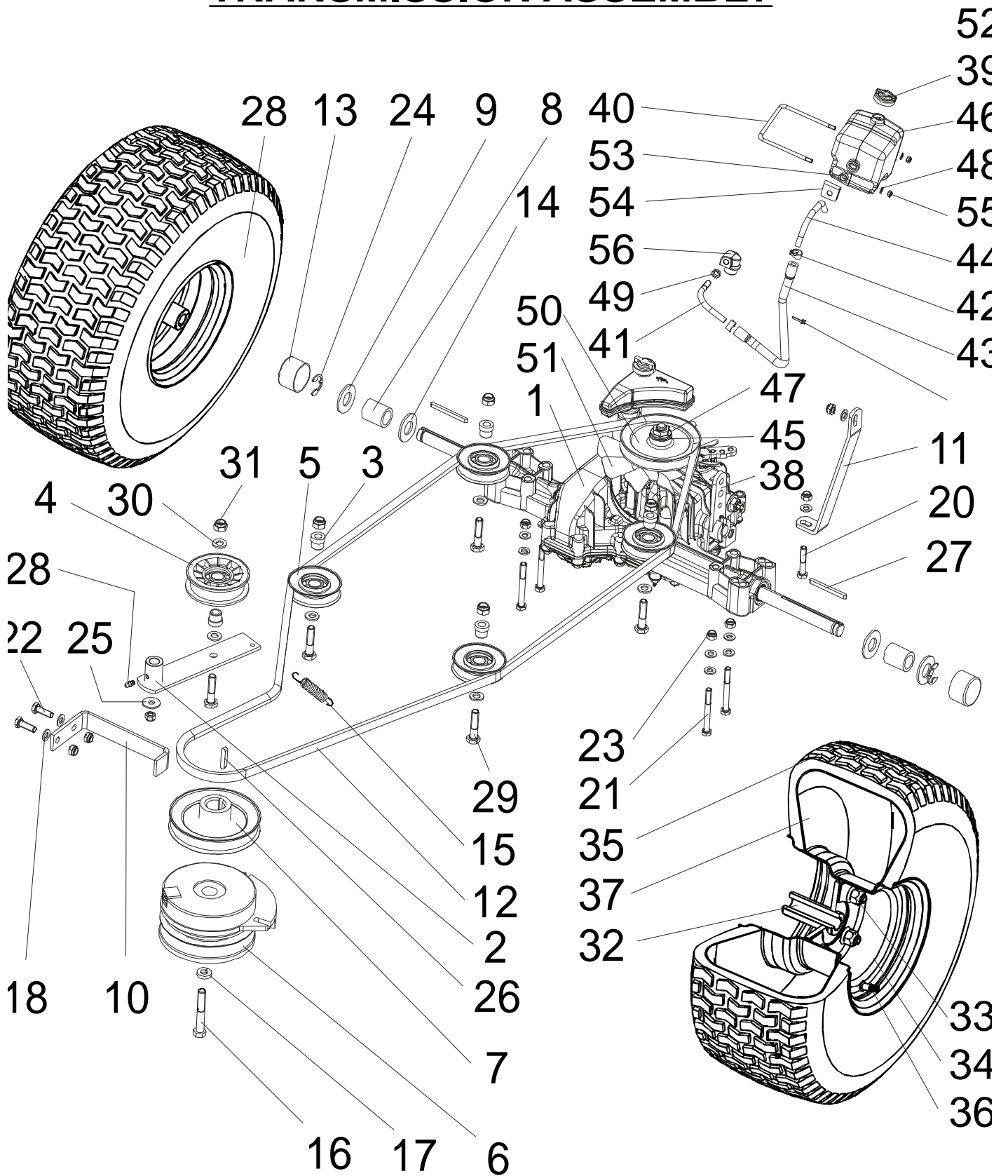
STEERING ASSEMBLY SERVO



STEERING ASSEMBLY - SERVO

Ref	Part No.	Name	Název	qty.
TCA 22/102-J				
TCA 22/102-LB				
1	104000500	BEARING	POUZDRO TYČE VOLANTU	2
2	104000200	PLATE-STEERING	DESKA ŘÍZENÍ	1
3	104000400	BUSHING-SECTOR	POUZDRO SEGMENTU	1
4	104000600	BUSHING-PINION	POUZDRO PASTORKU	1
5	104000803	WHEEL-STEERING	HŘÍDEL VOLANTU SERVO	1
6	201058245	WASHER	PODLOŽKA	1
7	293172	WASHER 12	PODLOŽKA 12 DIN 125 A	1
8	104000300	PIVOT-STEERING	ČEP ŘÍZENÍ	1
9	206056849	GEAR-SECTOR	OZUBENÝ SEGMENT	1
10	104900600	PINION-STEERING	PASTOREK ŘÍZENÍ	1
11	298760	WASHER 8	PODLOŽKA 8	1
12	245124	SCREW M8X30	ŠROUB M8X30	1
13	211852005	SCREW M12X40	ŠROUB M12X40	1
14	280885	NUT M8	MATICE M8	1
15	282557	NUT M12	MATICE M12	1
16	211852007	PIN-SPIRAL 6X36	KOLÍK SPIRÁLOVÝ TĚŽKÝ 6x36	1
17	204160001	PIN-SPIRAL 6X45	PRUŽNÝ KOLÍK 6x45	1
18	319704	RING-LOCKING 30	POJISTNÝ KROUŽEK 30	1
19	211852034	WASHER 25X35X0.5	PODLOŽKA 25X35X0.5	1
20	211852006	RING-LOCKING 24	POJISTNÝ KROUŽEK 24	1
21	104900400	WHEEL-STEERING	VOLANT SEAT	1
22	104900200	UNIVERSAL JOINT	KARDANOVÝ KLOUB	1
23	104900300	POWER STEERING	POSILOVAČ ŘÍZENÍ	1
24	104000700	HOLDER-POWER STEERING	ÚCHYT POSILOVAČE	1
25	200442	WASHER 6 DIN 127	PODLOŽKA 6 DIN 127	3
26	284449	SCREW M6X16 DIN 933	ŠROUB M6X16 DIN 933	5
27	283118	NUT M6 DIN 985	MATICE M6 DIN 985	2
28	298210	WASHER 6,4 DIN 9021	PODLOŽKA 6,4 DIN 9021	4

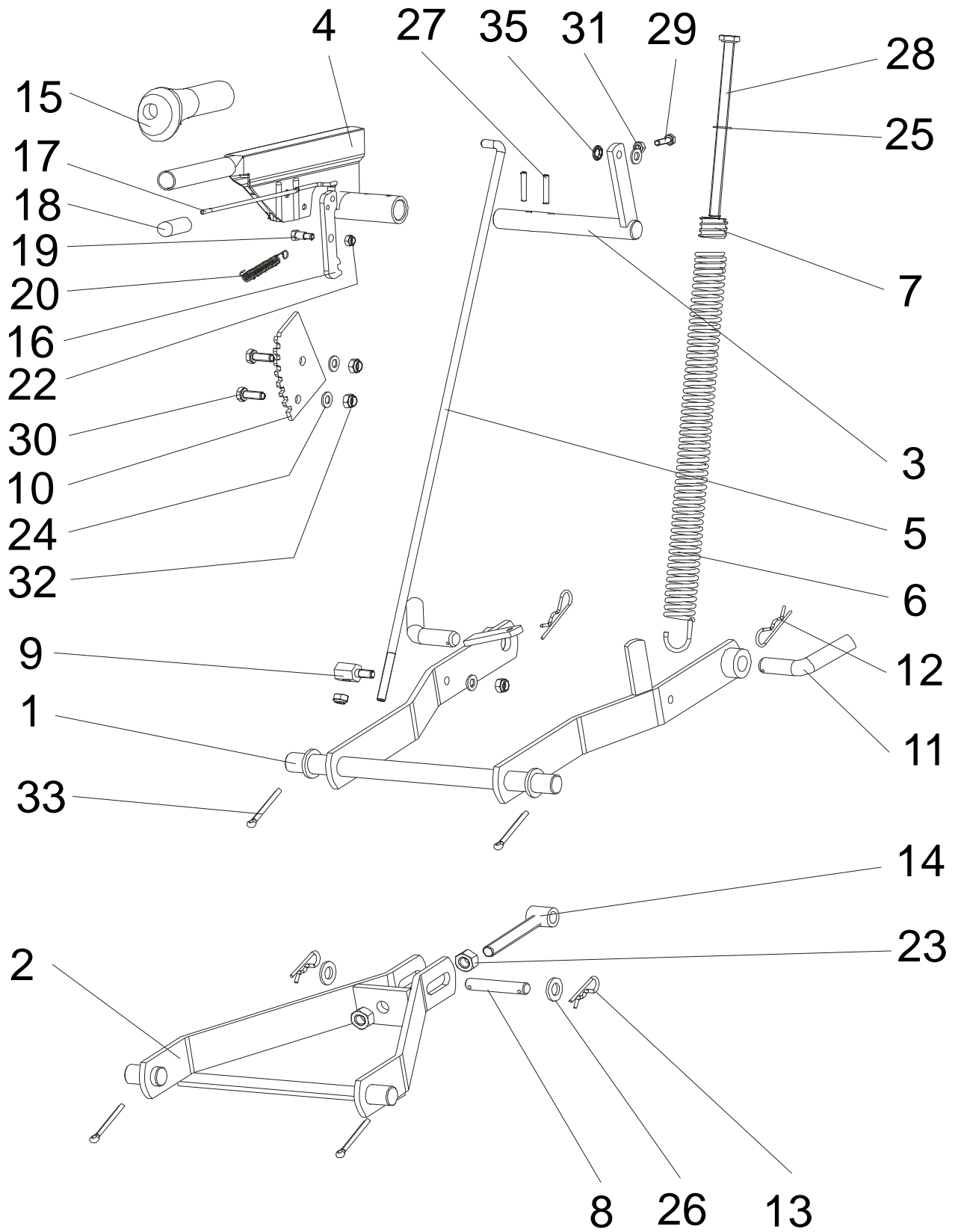
TRANSMISSION ASSEMBLY



TRANSMISSION ASSEMBLY

Ref					Part No.	Name	Název	qty.
	TC 29/102J	TCX 22/102J	TC4 22/102J					
	TC 29/102LB	TCX 22/102LB	TC4 22/102LB					
5				505900074	PULLEY-IDLER	ŘEMENICE V 3000-3316	4	
3				91993	BUSHING-IDLER	POUZDRO	5	
30				292061	WASHER 10	PODLOŽKA 10	4	
29				238414	SCREW M10X40	ŠROUB M10X40	5	
31				281446	NUT M10	MATICE M10	5	
2				105900800	ARM-IDLER	RAMENO NAPÍNAKU	1	
30				292061	WASHER 10	PODLOŽKA 10	2	
4				786445	PULLEY-IDLER	ŘEMENICE F3000-0750	1	
28				740113	FITTING-GREASE	MAZACÍ HLAVICE	1	
7				200959137	PULLEY-ENGINE 4.65"	ŘEMENICE MOTORU 4.65"	1	
26				273955	KEY 1/4"x1/4"x1 1/4	PERO 1/4"x1/4"x1 1/4	1	
6				207959071	CLUTCH-ELECTRIC	ELEKTROMAGNETICKÁ SPOJKA	1	
17				276012	WASHER 7/16"	PODLOŽKA 7/16" TĚŽKÉ PŘEVODNÍ	1	
16				294833	SCREW-CLUTCH	ŠROUB SPOJKY	1	
10				105000300	RETAINER	ZÁCHYT SPOJKY	1	
11				105000400	STABILIZER	ZÁCHYT PŘEVODOVKY T	1	
8			X	200058432	SPACER K46	ROZPĚRKA K46	2	
8	X	X		203056233	SPACER K62	ROZPĚRKA K62	2	
8	X	X	X	105000103	SPACER K66.4	ROZPĚRKA K66.4	2	
9			X	210055676	WASHER 19/40	PODLOŽKA 19/40	4	
9	X	X		210055683	WASHER 25/40	PODLOŽKA 25/40	2	
14	X	X		204056320	WASHER 1"/50	PODLOŽKA 1"/50	2	
24			X	230230	SPING CLIP 15	POJISTNÝ KROUŽEK 15	2	
24	X	X		296076	SPING CLIP 25	POJISTNÝ KROUŽEK 25	2	
27				299299	KEY 3/16"x3/16"x2 1/2"	PERO 3/16"x3/16"x2 1/2"	2	
13				407121	CAP-HUB	KRYTKA SC 1 1/2	2	
25				298760	WASHER 8	PODLOŽKA 8	1	
23				280885	NUT M8	MATICE M8	9	
18				291500	WASHER 8	PODLOŽKA 8	12	
21			X	200225405	SCREW MBX65	ŠROUB MBX65	4	
21	X	X		221877	SCREW MBX70	ŠROUB MBX70	4	
22				246235	SCREW MBX25	ŠROUB MBX25	2	
20			X	221845	SCREW MBX45	ŠROUB MBX45 DIN 931	1	
20	X	X		228521	SCREW MBX55	ŠROUB MBX55 DIN 931	1	
12				105001501	V-BELT, TRACTION	ŘEMEN POJEZDU A/13-2621	1	
12	X	X		105001502	V-BELT, TRACTION	ŘEMEN POJEZDU SPA 2678	1	
1			X	208959061	TRANSMISSION K46	PŘEVODOVKA K46	1	
1	X	X		105900400	TRANSMISSION K62	PŘEVODOVKA K62	1	
1	X	X	X	105900500	TRANSMISSION K66.4	PŘEVODOVKA K66.4	1	
15				200058260	SPRING	PRŮŽINA POJEZDU TORO	1	
28			X	203959262	WHEEL ASM 20X10.00-8	KOLO 20X10.00-8	2	
28	X	X		204959286	WHEEL ASM 20X10.00-8	KOLO 20X10.00-8	2	
35				204958004	TIRE	PLÁŠŤ	2	
34	X	X		204598020	RIM 20X10.00-8	DISK 20X10.00-8	2	
34			X	204958018	RIM 20X10.00-8	DISK 20X10.00-8	2	
37				496826	TUBE 20X10.00-8	DUŠE 20X10.00-8	2	
36				410410	VALVE-TIRE	VENTILEK	2	
32				210959308	HUB-WHEEL	NÁBOJ KOLA	2	
33				210059309	NUT-LUG	MATICE NÁBOJE	8	
38	X	X		203958146	TRANSMISSION ARM	PÁKA OVLÁDÁNÍ	1	
39	X	X		203059268	RESERVIOR TANK	VYROVNÁVACÍ NÁDRŽKA	1	
40	X	X		105000700	HOLDER TANK	ÚCHYT NÁDOBKY	1	
41	X	X		105001200	PIPE	POTRUBÍ VÝVODU	1	
42	X	X		105001400	OIL LINE	HADICE NÁDRŽKY	1	
43	X	X		323356	CLIP-SNAP	KABELOVÁ PŘÍCHYTKA RT360	1	
44	X	X		318164	OIL LINE CLAMP UM 5008	SPONKA HADICE	2	
45	X	X		292061	WASHER 10 DIN 125 A	PODLOŽKA 10 DIN 125 A	1	
46	X	X		289928	WASHER 5 DIN 125 A	PODLOŽKA 5 DIN 125 A	2	
47	X	X		273625	NUT M10 DIN 125 A	MATICE M10 DIN 934	1	
48	X	X		285912	NUT M5 DIN 985	MATICE M5 DIN 985	2	
49	X	X		211852022	NUT G1/16"	MATICE G 1/16"	1	
50	X	X		203059274	PULLEY-IDLER 4.5"	ŘEMENICE 4,5" A6460-25780	1	
51	X	X		203059273	TRANSMISSION FAN 7"	VENTILÁTOR 7" 1A6460-83050	1	
52	X	X		203059270	VENT VALVE	ZÁTKA	1	
53	X	X		203059269	SEAL	TĚSNĚNÍ	1	
54	X	X		203056195	LOCK	POJISTKA	1	
55	X	X		105001300	HPE	POTRUBÍ NÁDRŽKY	1	
56	X	X		203056204	FITTING	ŠROUBENÍ	1	

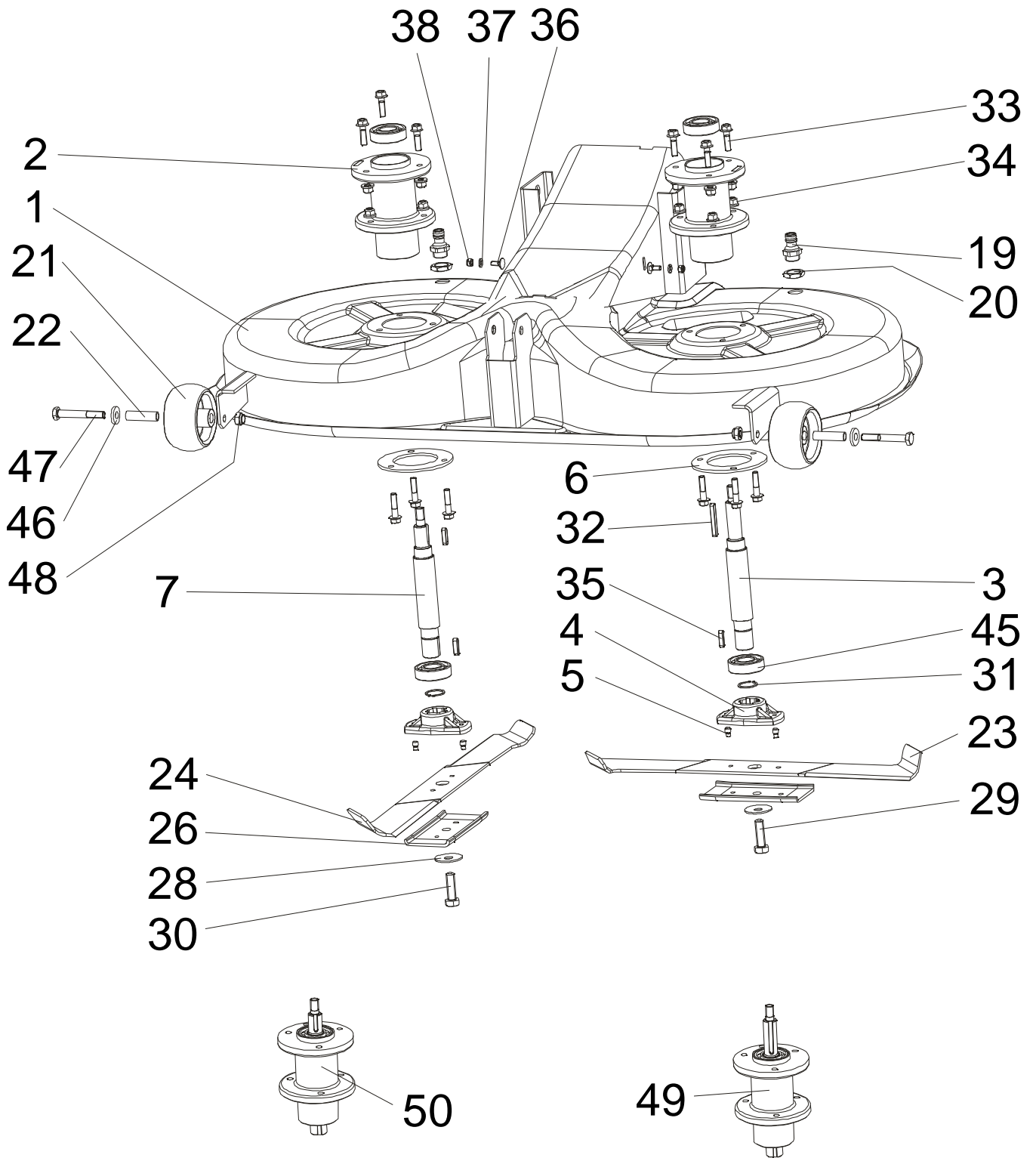
MOWER LIFT ASSEMBLY



MOWER LIFT ASSEMBLY

Ref	Part No.	Name	Název	qty.
	TC 20/102-J TCX 22/102-J TC4 22/102-J			
	TC 17/1024B TC 20/1024B TCX 22/1024B TC4 22/1024B			
10	201058107	SEGMENT-GEAR	OZUBENÝ SEGMENT	1
1	106900200	SUSPENSION-MOWER DECK	ZÁVĚS ZADNÍ	1
2	106900500	SUSPENSION-MOWER DECK	RAMENO PŘEDNÍ	1
14	106900600	HOLDER-FRONT	NAPÍNÁK ZÁVĚSU	1
23	228019	NUT M12	MATICE M12	2
8	106001700	PIN-BENT	ČEP ZÁVĚSU	1
11	952193	PIN-BENT	ČEP ZÁVĚSU	2
4	106900900	LEVER-ARM, HEIGHT ADJ.	PÁKA ÚPLNÁ	1
15	784256	GRIP-HANDLE	RUKOJEŤ ZVEDÁNÍ SEČENÍ	1
16	15994	RATCHET-PLATE	ZÁPADKA	1
17	45639	ROD-CONNECTION	TÁHLO	1
18	403535	BUTTON-PLUNGER	TLAČÍTKO	1
19	211055886	SCREW-LEVER	ŠROUB PÁKY	1
22	283118	NUT M6	MATICE M6	1
20	1485	SPRING	PRUŽINA ARETACE	1
3	106900700	SHAFT-HEIGHT ADJ.	HŘÍDEL ZVEDÁNÍ	1
9	207056928	PIN-BENT	ČEP ZÁVĚSU	1
5	106901000	ROD-HEIGHT ADJ.	TÁHLO ZVEDÁNÍ SEČENÍ	1
35	210852005	RING-LOCK 8	POJISTNÝ KROUŽEK 8	1
30	244563	SCREW M8X20	ŠROUB M8X20	2
24	291500	WASHER 8	PODLOŽKA 8	3
32	280885	NUT M8	MATICE M8	4
27	324467	SCREW M5X30	ŠROUB M5X30	2
26	293172	WASHER 12	PODLOŽKA 12	2
25	292061	WASHER 10	PODLOŽKA 10	1
28	211852008	SCREW M10X180	ŠROUB M10X180	1
29	204206201	SCREW M6X20	ŠROUB M6X20	1
31	271942	NUT M6	MATICE M6	1
12	33242	PIN-HAIR	PRUŽNÁ ZÁVLAČKA	2
13	200059028	PIN-HAIR	PRUŽNÁ ZÁVLAČKA	2
6	106001500	SPRING	PRUŽINA ZAVĚŠENÍ	1
7	106001600	NUT-SPRING	MATICE PRUŽINY	1
33	235323	PIN-COTTER 5X50	ZÁVLAČKA 5X50	4

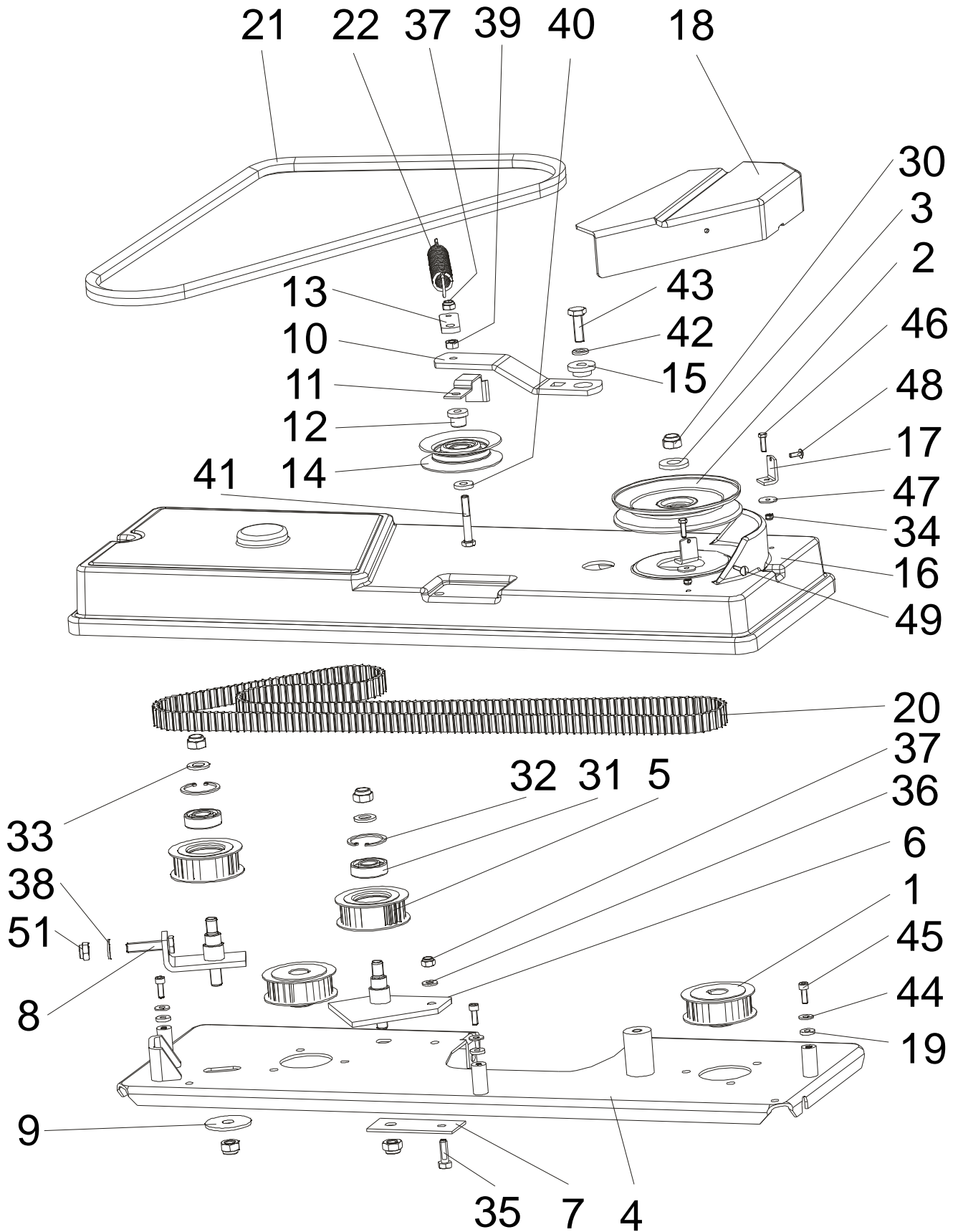
CUTTING 102 - MOWER HOUSING ASSEMBLY



CUTTING PAN - MOWER HOUSING 102

Ref	Part No.	Name	Název	qty.
	TC 20/102-J TCX 22/102-J TC4 22/102-J			
	TC 17/1024B TC 20/1024B TCX 22/1024B TC4 22/1024B			
0	107900202	CUTTING 102-COMplete	SEČENÍ 102 TORO-KOMPLETNÍ	1
1	107901201	DECK ASM	KRYT NOŽŮ 102	1
49	107902201	HOUSING-SPINDLE, COMPLETE	SESTAVA HRÍDELE "L"	1
50	204958039	HOUSING-SPINDLE, COMPLETE	SESTAVA HRÍDELE "P"	1
2	203056136	HOUSING-SPINDLE	TĚLESO LOŽISEK S 2 PŘÍRUBAMI	2
3	107003801	SHAFT-BLADE, LEFT	HRÍDEL LEVÝ "T"	1
45	207023645	BEARING 6205-2RS	LOŽISKO 6205-2RS	4
31	296076	RING-LOCKING 25	POJISTNÝ KROUŽEK 25	2
32	211852015	KEY 6H9X6X50	PERO 6h9x6x50	1
33	222835	SCREW M8X35	ŠROUB M8X35	12
34	232108008	NUT M8	MATICE M8	12
35	206030	KEY 6H9X6X25	PERO 6h9x6x25	3
4	202058022	ADAPTER-BLADE	PŘÍRUBA	2
5	281490	PIN-SHEAR, GROOVED	STŘIŽNÝ KOLÍK	4
6	505900059	SUPPORT-RING	VLOŽKA	2
7	202056031	SHAFT-BLADE, RIGHT	HRÍDEL PRAVÝ "T"	1
36	240306016	SCREW M6X16	ŠROUB M6X16	2
19	107003900	CONNECTION 1/2"	PŘÍPOJKA 1/2" SIROFLEX	2
20	107004000	NUT 1/2"	MATICE 1/2" MOSAZ	2
21	210055639	WHEEL-GAUGE	POJEZDOVÉ KOLEČKO	2
22	210055814	SPACER	ROZPĚRKA 102	2
23	107004200	BLADE-LH	NŮŽ LEVÝ "L"	1
24	107004100	BLADE-RH	NŮŽ PRAVÝ "T"	1
26	202056074	STIFFENER-BLADE	VÝZTUHA NOŽE	2
28	202056028	WASHER-BLADE	TALÍŘOVÁ PRUŽINA "T"	2
29	202059223	BOLT-BLADE M12X40 R	ŠROUB M12X40 P	1
30	202059224	BOLT-BLADE M12X40 L	ŠROUB M12X40 L	1
46	201852454	WASHER 10,5	PODLOŽKA 10,5	2
47	201852002	SCREW M10X70	ŠROUB M10X70	2
48	281446	NUT M10	MATICE M10	2
37	290389	WASHER 6	PODLOŽKA 6	2
38	283118	NUT M6	MATICE M6	2

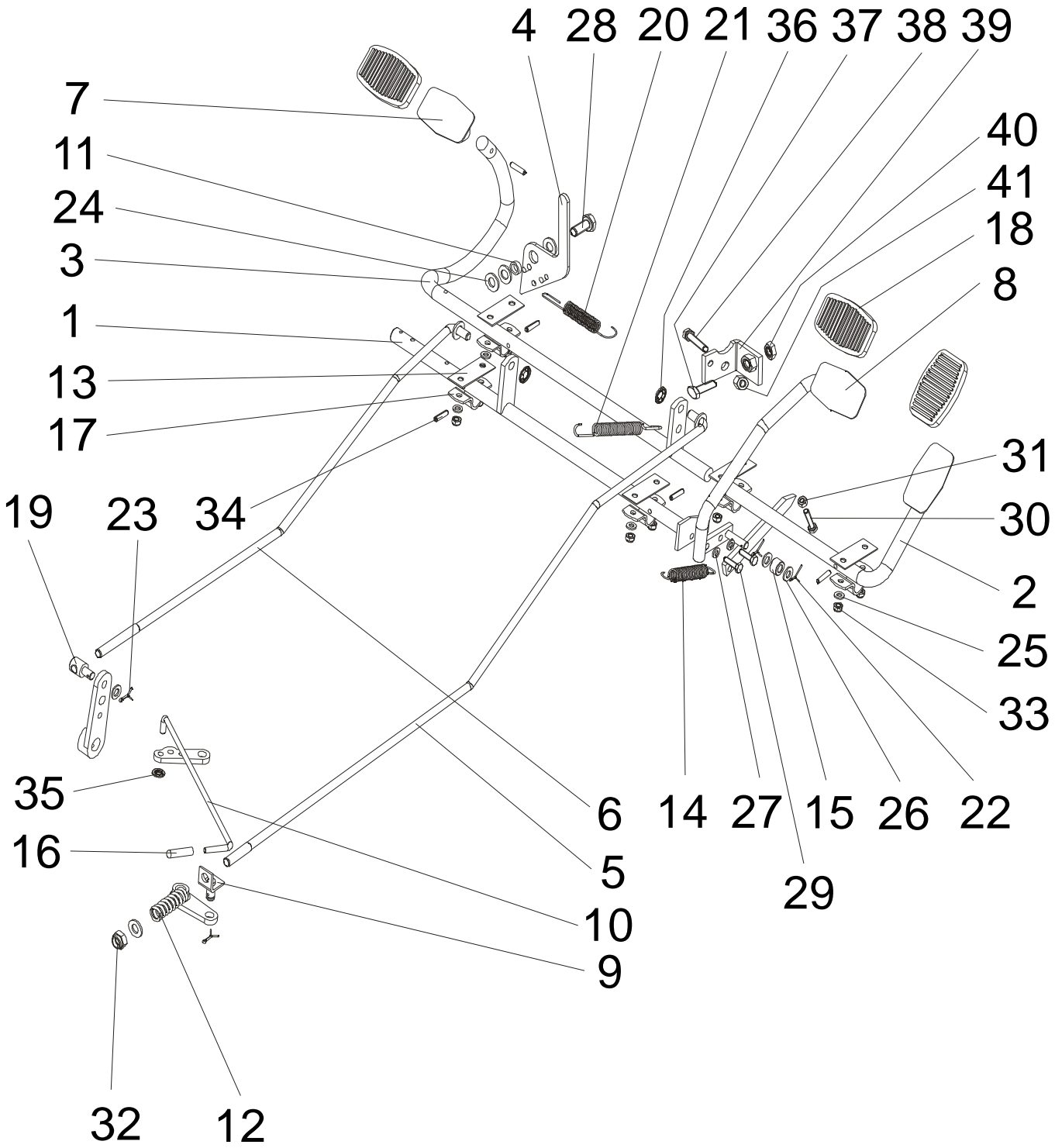
CUTTING 102-DRIVE SYSTEM ASSEMBLY



CUTTING PAN - DRIVE SYSTEM 102

Ref	Part No.	Name	Název	qty.
	TC 20/102-J TCX 22/102-J TC4 22/102-J			
	TC 17/1024B TC 20/1024B TCX 22/1024B TC4 22/1024B			
1	993663	PULLEY	ŘEMENICE	2
2	107902500	PULLEY-DRIVE	ŘEMENICE 102 B 140	1
20	410201760	BELT-COG	OZUBENÝ ŘEMEN 20DS 8M 1760	1
21	205010682	V-BELT B55	ŘEMEN B55	1
31	201878011	BEARING 6203-2RS	LOŽISKO 6203-2RS	2
32	275100040	RING-LOCKING 40	POJISTNÝ KROUŽEK 40	2
4	204958037	PLATE	ZÁKLADNÍ DESKA 102	1
5	195800887	PULLEY-COG	ŘEMENICE	2
33	293172	WASHER 12	PODLOŽKA 12	2
8	107903600	BRACKET-IDLER	DRŽÁK A ČEP	1
6	107903700	BRACKET-IDLER	VÝZTUHA A ČEP	1
45	203258354	SCREW M6X16	ŠROUB M6X16	3
44	271030064	WASHER 6,4	PODLOŽKA 6.4	3
19	105800863	WASHER 6,4	PODLOŽKA 6.4	3
7	105800946	PLATE-ANCHOR	VÝZTUHA	1
9	505900043	WASHER	PODLOŽKA	1
38	292061	WASHER 10	PODLOŽKA 10	1
51	281446	NUT M10	MATICE M10	1
30	282557	NUT M12	MATICE M12	5
35	246235	SCREW M8X25	ŠROUB M8X25	1
36	291500	WASHER 8	PODLOŽKA 8	1
37	280885	NUT M8	MATICE M8	1
16	202056027	BELT-COVER	KRYT ŘEMENU SEČENÍ-UNI	1
17	203056019	BRACKET	DRŽÁK KRYTU	2
18	107002300	GUARD-BELT	BOČNÍ KRYT ŘEMENICE	1
48	203125378	SCREW M4X12	ŠROUB M4x12	2
46	254067	SCREW M5X16	ŠROUB M5X16	2
47	203125377	WASHER 5,3	PODLOŽKA 5.3	2
34	285912	NUT M5	MATICE M5	2
30	78573	WASHER	PODLOŽKA	2
10	107001900	ARM-IDLER	RAMENO KLADKY	1
11	105800943	RETAINER-BELT	ZÁBRANA	1
12	105800931	BUSHING	ČEP	1
39	272503	NUT M8	MATICE M8	1
40	298761	WASHER 8,4	PODLOŽKA 8,4	1
13	107002001	LEVER-ENGAGEMENT	ÚCHYT PRUŽINY	1
14	205059069	PULLEY V 3500-3712	ŘEMENICE V 3500-3712	1
15	107002100	SHIM-ARM, IDLER	KROUŽEK RAMENA	1
41	221850	SCREW M8X50	ŠROUB M8X50	1
42	202114	WASHER 10	PODLOŽKA 10	1
43	211852033	SCREW M10X30	ŠROUB M10X30	1
37	280885	NUT M8	MATICE M8	1
22	320870	SPRING	PRUŽINA	1
3	78573	WASHER	PODLOŽKA	1

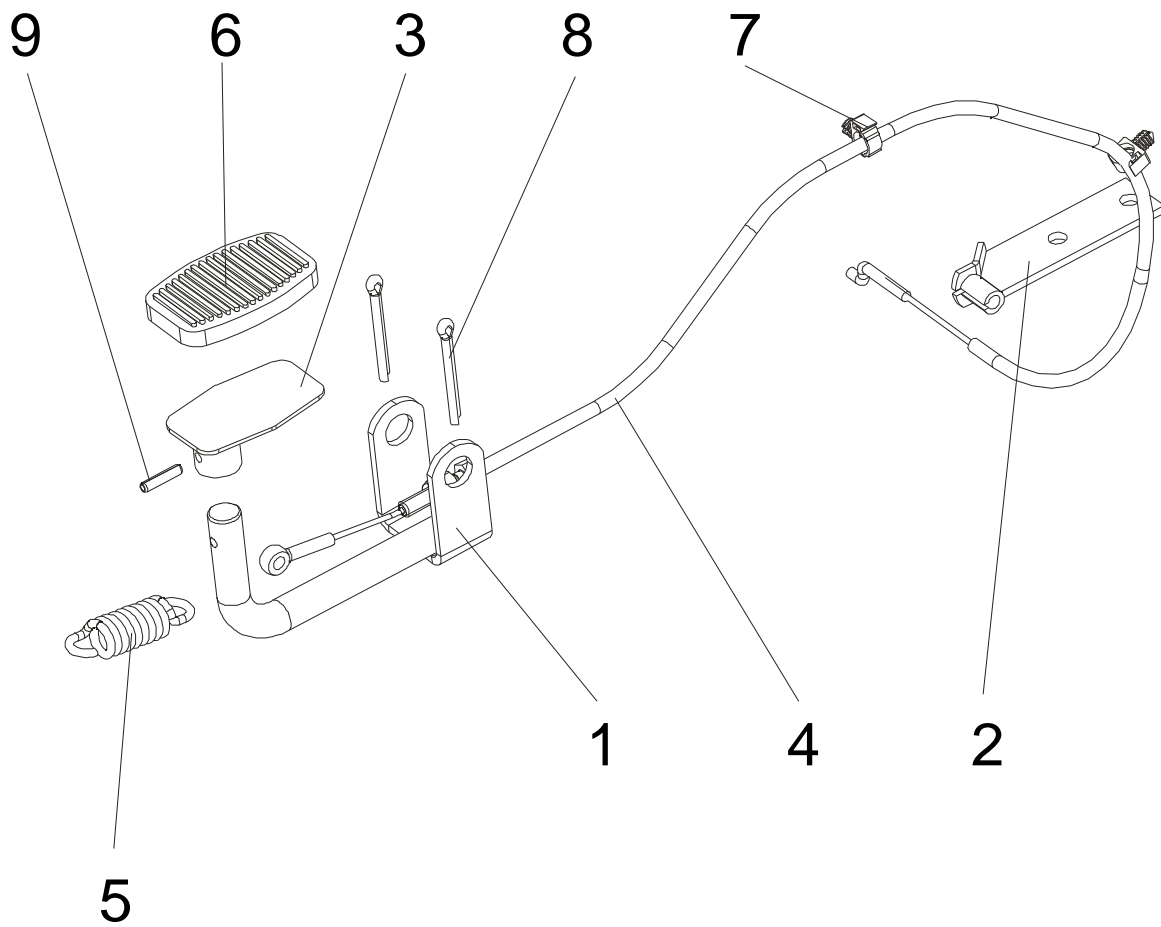
OPERATION ASSY. - TRAVEL PEDALS AND BRAKE



OPERATION-TRAVEL PEDALS AND BRAKE

Ref				Part No.	Name	Název	qty.
	TC 20/102-J	TCX 22/102-J	TC4 22/102-J				
	TC 17/1024B	TCX 22/1024B	TC4 22/1024B				
17				207056927	TIGHTENING CLAMP	TRMEN	5
13				207055030	WASHER	PODLOŽKA	5
1				108900200	SHAFT-DIAGONAL	HŘÍDEL POJEZDU	1
8				210956911	PEDAL-TRAVEL, FRONT	PEDÁL POJEZDU	1
2				108900400	PEDAL-TRAVEL, REAR	PEDÁL ZPÁTEČKY	1
34				291610	PIN 5X22	KOLÍK 5X22	5
26				291500	WASHER 8	PODLOŽKA 8	3
15				202056016	IDLER-SPROCKET	ROLNA	1
22				200282218	PIN-COTTER 2X18	ZÁVLAČKA 2X18	2
27				200442	WASHER 6	PODLOŽKA 6	2
29				204206201	SCREW M6X20	ŠROUB M6X20	2
25				290389	WASHER 6	PODLOŽKA 6	10
33				283118	NUT M6	MATICE M6	10
18				406901	PAD-PEDAL	POTAH PEDÁLU	3
14	X	X		207055046	SPRING	PRUŽINA	1
14				207055046	SPRING	PRUŽINA	1
30				209852117	SCREW M6X30	ŠROUB M6X30	1
31				271942	NUT M6	MATICE M6	1
3				108900500	PEDAL-BRAKE	PEDÁL BRZDY	1
7				208956523	PEDAL	PEDÁL	1
21				92191	SPRING	PRUŽINA	1
36				211852010	RING-LOCKING 9	POJISTNÝ KROUŽEK 9	2
24				292061	WASHER 10	PODLOŽKA 10	4
4				108900600	LEVER-BRAKE, HAND	ARETACE BRZDY	1
11				108001700	SPACER	VYMEZOVAČÍ KROUŽEK	1
28				286605	SCREW M10X25	ŠROUB M10X25	1
20				60280	SPRING	PRUŽINA	1
19				200058618	PIN	ČEP OVLÁDÁNÍ	1
10				108000700	ROD-LEVER, BYPASS	TÁHLO BYPASS K46 K62	1
16				204056342	CAP-BYPASS LEVER	KRYTKA Ø6/30	1
35				206100444	RING-LOCKING 6	POJISTNÝ KROUŽEK 6	1
6				108900900	ROD-TIE	TÁHLO POJEZDU	1
5				108900800	ROD-CONNECTING, BRAKE	TÁHLO BRZDY	1
23				255530	PIN-COTTER 2,5X18	ZÁVLAČKA 2,5X18	2
12				108002100	SPRING-BRAKE	PRUŽINA BRZDY	1
32				281446	NUT M10	MATICE M10	1
9				200958761	BRACKET-ROD, BRAKE	PATKA ÚPLNÁ	1
37	X	X	X	246235	SCREW M8X25 DIN 933	ŠROUB M8X25 DIN 933	1
38	X	X	X	244563	SCREW M8X20 DIN 933	ŠROUB M8X20 DIN 933	1
39	X	X	X	108901000	STOP-BRAKE	DORAZ BRZDY	1
40	X	X	X	224730	NUT M8 DIN 439B	MATICE M8 DIN 439B	1
41	X	X	X	280885	NUT M8 DIN 985	MATICE M8 DIN 985	1

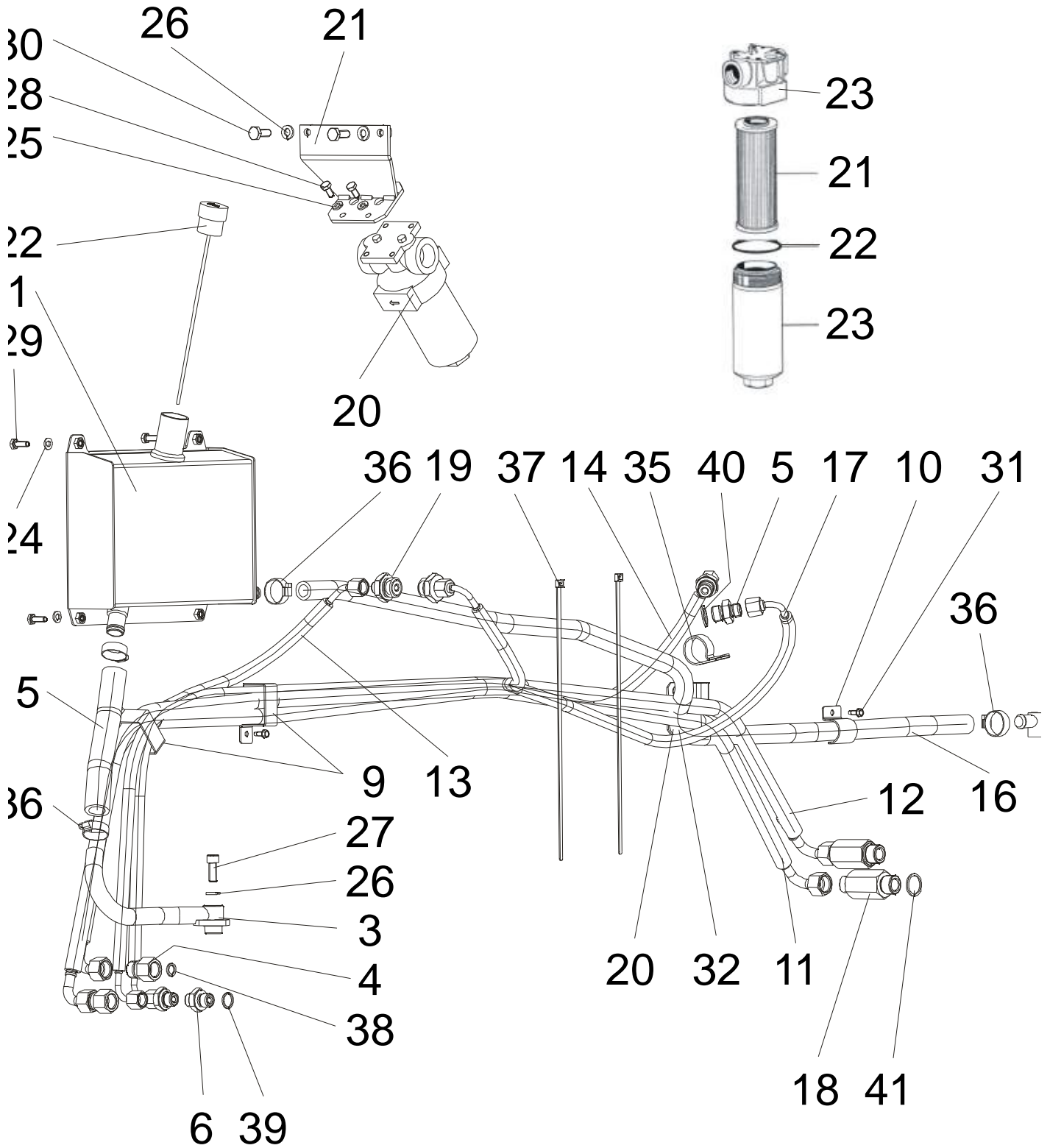
OPERATION DIFFERENTIAL LOCK



OPERATION DIFFERENTIAL LOCK

Ref	Part No.	Name	Název	qty.
TCX 22/102-J	TC4 22/102-J			
TCX 22/102-LB	TC4 22/102-LB			
1	109900300	PEDAL-DIFFERENTIAL	PEDÁL UZÁVĚRY	1
2	109900400	HOLDER	ÚCHYT BOWDENU	1
3	208956523	PEDAL	PEDÁL BRZDY	1
4	109900500	DIF. LOCK CABLE	BOWDEN UZÁVĚRKY	1
5	203056229	SPRING	PRUŽINA UZÁVĚRKY	1
6	406901	PAD-PEDAL	POTAH PEDÁLU	1
7	829191	CLIP-SNAP	PŘÍCHYTKA UZAVÍRACÍ	2
8	235323	PIN-COTTER 5X50	ZÁVLAČKA 5X50	2
9	291610	PIN-SPIRAL 5X22	KOLÍK PRUŽNÝ 5X22	1

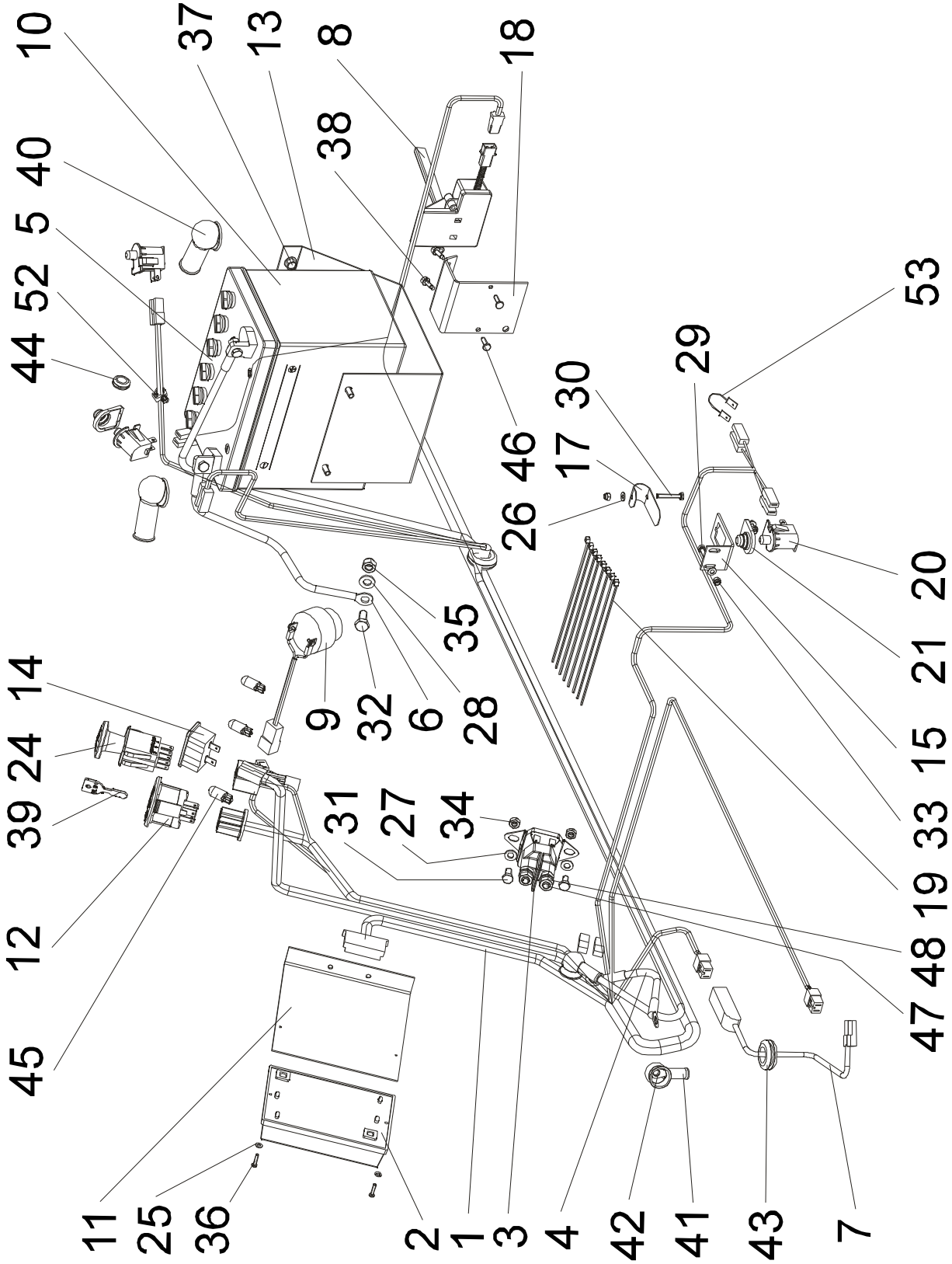
HYDRAULIC SYSTEM



HYDRAULIC SYSTEM

Ref	Part No.	Name	Název	qty.
TCA 22/102-J				
TCA 22/102-LB				
1	110900200	OIL TANK	OLEJOVÁ NÁDRŽ	1
2	110900300	OIL OUTLET	VÝVOD OLEJE	1
3	110900400	REDUCTION	REDUKCE ÚPLNÁ	2
4	110001701	REDUCTION G3/8-M14X1,5	REDUKCE G3/8-M14X1,5	2
5	110001702	REDUCTION 9/16UNF18-M14X1,5	REDUKCE 9/16UNF18-M14X1,5	2
6	110000600	HOLDER-HOSE	ÚCHYT HADIC	2
7	110001011	SLEEVE	OBJÍMKA A 23	1
8	110001101	HYDRAULIC HOSE	HADICE JS 10 - 1560	1
9	110001102	HYDRAULIC HOSE	HADICE JS 10 - 1500	1
10	110001103	HYDRAULIC HOSE	HADICE JS 6 - 800	1
11	110001104	HYDRAULIC HOSE	HADICE JS 6 - 1250	1
12	110001105	HYDRAULIC HOSE	HADICE JS 18 - 180	1
13	110001106	HYDRAULIC HOSE	HADICE JS 13 - 1130	1
14	110001107	HYDRAULIC HOSE	HADICE JS 6 - 890	1
15	110002300	REDUCTION	REDUKCE	2
16	110002400	REDUCTION	PŘÍMÁ PŘÍPOJKA	2
17	110002800	HOSE PROTECTION	OCHRANNÝ PLECH HADIC	1
18	110900500	HOLDER-FILTER	DRŽÁK FILTRU	1
19	110900600	PLUG-OIL TANK	ZÁTKA NÁDRŽE	1
20	110900700	OIL FILTER D 042-156 complete	OLEJOVÝ FILTR D 042-156 kompletní	1
21	110900703	FILTER CARTRIDGE	FILTRAČNÍ VLOŽKA	1
22	110900702	O - RING 50X2	O - KROUŽEK 50X2	1
23	110900701	BODY-FILTER	TĚLESO FILTRU D 042	1
24	290389	WASHER 6	PODLOŽKA 6	4
25	200442	WASHER 6	PODLOŽKA 6	4
26	201003	WASHER 8	PODLOŽKA 8	3
27	2111852025	SCREW M8X20 DIN 912	ŠROUB M8X20 DIN 912	1
28	247357	SCREW M6X12 DIN 933	ŠROUB M6X12 DIN 933	4
29	284449	SCREW M6X16 DIN 933	ŠROUB M6X16 DIN 933	4
30	244563	SCREW M8X20 DIN 933	ŠROUB M8X20 DIN 933	2
31	259314	SCREW 4,2X13 ECO DRILL	ŠROUB 4,2X13 ECO DRILL	2
32	254422	SCREW 5,5X19 ECO DRILL	ŠROUB 5,5X19 ECO DRILL	2
33	211852027	SLEEVE	OBJÍMKA 4,6X12X50X1,8	1
34	211852026	HOSE CLAMPS	HADICOVÁ SPONA 16-25	4
35	209055595	CABLE TIES	STAHOVACÍ PÁSEK PKB 4,8X290	2
36	211852028	SEALING RING 10X14X1,5	TĚSNÍCÍ KROUŽEK 10X14X1,5	2
37	211852029	SEALING RING 14X18X1,5	TĚSNÍCÍ KROUŽEK 14X18X1,5	2
38	211852031	SEALING RING 17X22X1,5	TĚSNÍCÍ KROUŽEK 17X22X1,5	2
39	211852030	SEALING RING 20X24X1,5	TĚSNÍCÍ KROUŽEK 20X24X1,5	2
40	254067	SCREW M5X16 DIN 933	ŠROUB M5X16 DIN 933	1
41	285912	NUT M5 DIN 985	MATICE M5 DIN 985	1

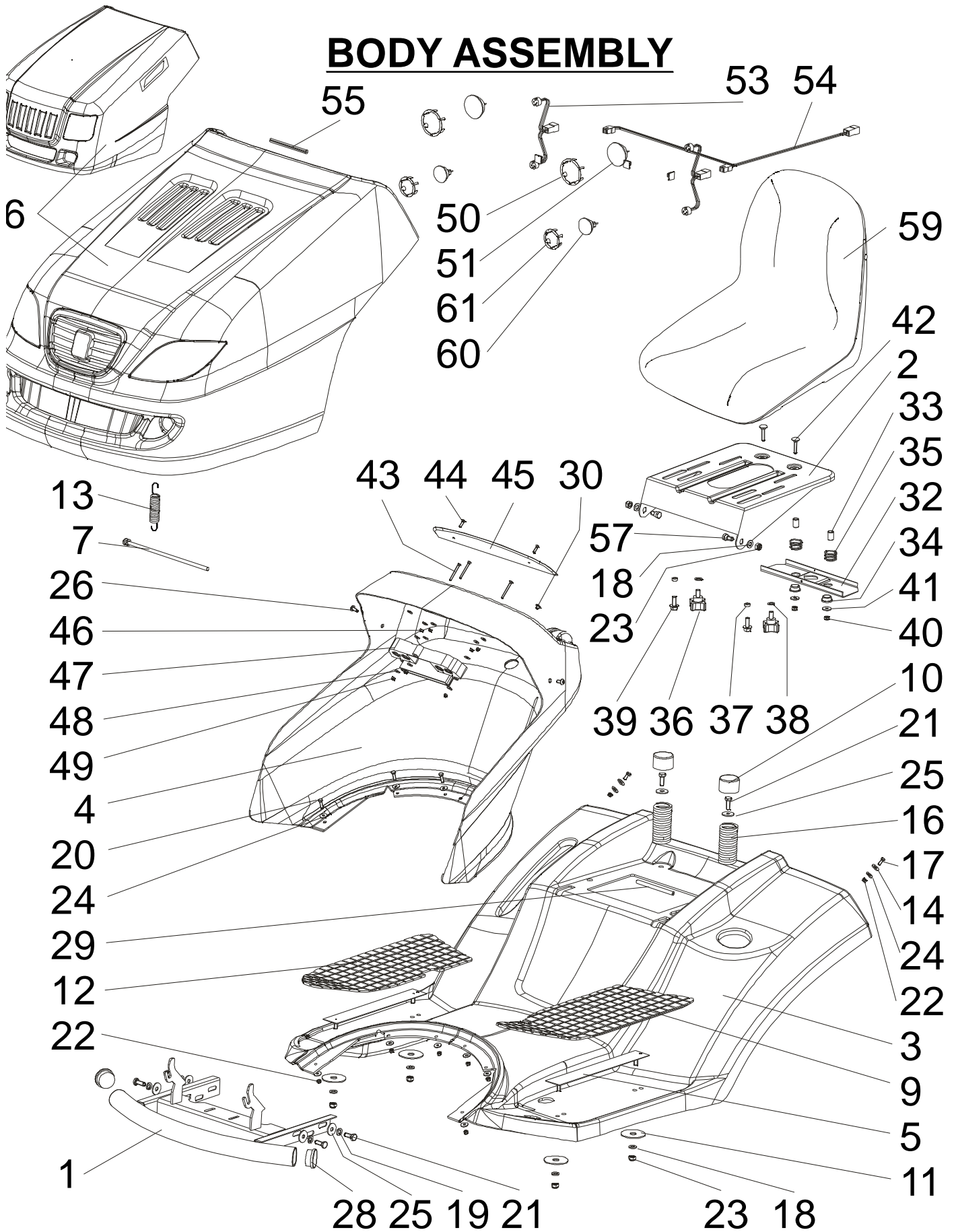
ELECTRICAL ASSEMBLY



ELECTRICAL ASSEMBLY

Ref	Part No.	Name	Název	qty.
	TC 20/102-J TCX 22/102-J TC4 22/102-J			
	TC 17/1024B TC 20/1024B TCX 22/1024B TC4 22/1024B			
1	111900200	HARNES-WIRING	KABELOVÝ SVAZEK TC 2012	1
13	111000300	HOLDER BATTERY	DRŽÁK BATERIE	1
15	111000501	HOLDER	DRŽÁK SPÍNAČE B	1
11	111000100	HOLDER MODULE	DRŽÁK MODULU TC	1
2	111900301	CONTROL MODULE	ŘÍDÍČÍ MODUL TC-TORO 2012	1
12	111000200	SWITCH-IGNITION	SKŘÍŇKA SPÍNAČÍ DELTA PN6900-47P	1
14	111000400	HOURMETER	POČ.MOTOHODIN SenDEC 804-200 V1A	1
18	207055148	HOLDER-SWITCH	DRŽÁK SPÍNAČE	1
24	204059307	SWITCH-PTO	SPÍNAČ SPOJKY TAHOVÝ	1
3	111900400	SOLENOID 764-1221-210	SOLENOID 764-1221-210	1
47	277816	NUT W 1/4-20	MATICE W 1/4-20	4
48	201003	WASHER 8	PODLOŽKA 8	2
20	877943	SWITCH-DELTA (BLACK)	SPÍNAČ DELTA 6440-04 černý	3
21	505900049	COVER-PROTECTIVE	KRYTKA SPÍNAČE DELTA 9910	3
10	820556	BATTERY 12V 22Ah	BATERIE 12V 22Ah	1
5	207956362	CABLE-BATTERY, POSITIVE	KABEL BATERIE "+MINI	1
6	207956389	CABLE-BATTERY, NEGATIVE	KABEL BATERIE "-" MINI	1
4	111900500	CABLE-STARTER	KABEL SOLENOIDU	1
39	200800001	KEY-IGNITION	SPÍNAČÍ KLÍČEK DELTA TYP 803 781	2
9	209023650	BUZZER	BZUČÁK ÚPLNÝ	1
8	200958656	SWITCH-OMRON	SPÍNAČ ZAPLNĚNÍ KOŠE	1
46	2593143	SCREW 4.2X13	ŠROUB 4,2X13 tvar F	2
7	209956696	HARNES-CLUTCH	SVAZEK DIODY MINI	1
43	211852011	BUSHING KD 216	PRŮCHODKA KD 216	3
44	211852012	BUSHING KD 709	PRŮCHODKA KD 709	1
40	652388	BOOT-BATTERY, RUBBER	KRYTKA BATERIE c.65041	2
41	453332	BOOT-RUBBER	KRYTKA typ 65453	1
45	300000007	BULB-LIGHT 12 V, 3 W	ŽÁROVKA 12 V, 3 W	3
19	323356	TIE-CABLE	KABELOVÁ PŘÍCHYTKA RT360	8
38	259314	SCREW 4.2X13 ECO DRILL	ŠROUB 4,2X13 ECO DRILL	2
27	290389	WASHER 6	PODLOŽKA 6	2
31	247357	SCREW M6X12	ŠROUB M6X12	2
34	283118	NUT M6	MATICE M6	2
25	201852334	WASHER 3	PODLOŽKA 3	2
42	277816	NUT 1/4"-20	MATICE 1/4"-20	1
37	505900065	SCREW M6X12	ŠROUB M6 x 12	2
29	220004012	SCREW M4X12	ŠROUB M4X12	2
26	200090	WASHER 4	PODLOŽKA 4	3
33	284240	NUT M4	MATICE M4	3
32	243441	SCREW M8X16	ŠROUB M8X16	1
28	291500	WASHER 8	PODLOŽKA 8	1
17	111000600	SPRING-BRAKE, HAND	PRUŽNÁ PÁKA	1
30	220004025	SCREW M4X25	ŠROUB M4X25	1
35	280885	NUT M8	MATICE M8	1
52	829191	CLIP-SNAP	UZÁVÍRACÍ PŘÍCHYTKA	1
53	201958380	CONNECTION CABLE	SERVISNÍ KONEKTOR	1

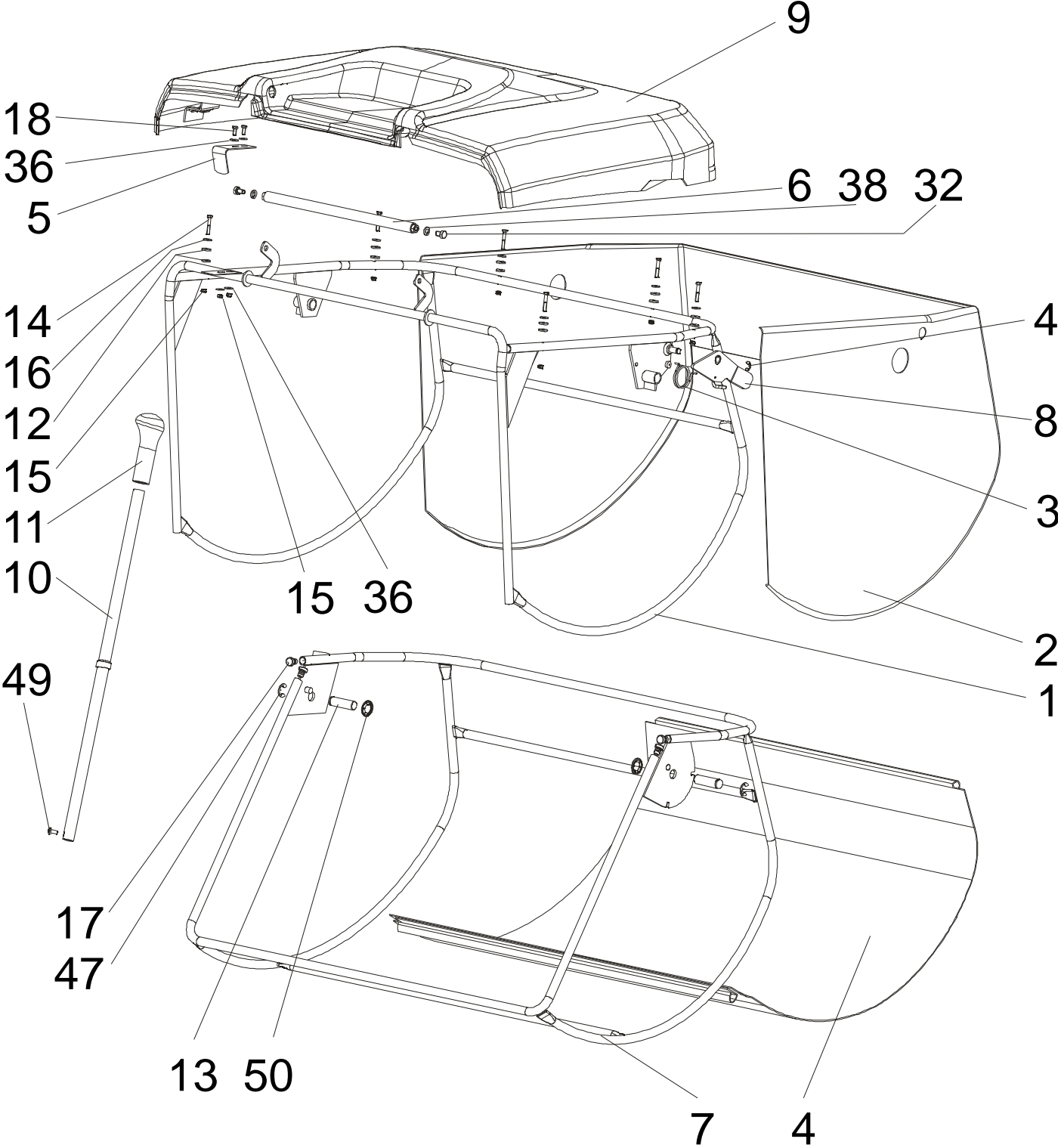
BODY ASSEMBLY



BODY ASSEMBLY

Ref							Part No.	Name	Název	qty.
	TC 17/102-LB	TC 20/102-J	TC 20/102-LB	TG4 22/102-J	TCX 22/102-LB	TG4 22/102-LB				
3	x		x		x	x	112900601	FENDER-REAR	BLATNÍK S PODLAHOU	1
3		x		x			112900604	FENDER-REAR	BLATNÍK S PODLAHOU	1
4							112000200	PANEL-DASH	PANEL TURBOCUT	1
47							300926732	HOUSING-LIGHT, INDICATOR	MODUL KONTROLEK	1
45							112002400	LENS-DASH	STÍTEK PLEXI PANELU T	1
43							200296544	SCREW M4X40	ŠROUB M4X40	3
48							200090	WASHER 4,3	PODLOŽKA 4,3	11
46							211852032	NUT M4	MATICE M4	3
49							284240	NUT M4	MATICE M4	5
44							211852014	SCREW M4X16	ŠROUB M4X16	2
2							210956746	SUPPORT-SEAT WITH DECALS	NOSIČ SEDAČKY S NÁLEPKAMI	1
42							240306030	SCREW M6X30	ŠROUB M6X30	2
35							331386	SPRING-SEAT	PRUŽINA SEDAČKY	2
32							105800938	BRACKET	NOSNÍK SPÍNAČE	1
33							105800935	SPACER-SPLIT	ROZPĚRKA	2
34							2156	BUSHING	POUZDRO	2
41							298210	WASHER 6,4	PODLOŽKA 6,4	2
40							283118	NUT M6	MATICE M6	2
36							203150000	KNOB-ADJ.	SEŘIZOVACÍ ŠROUB	2
38							290642	WASHER 8	PODLOŽKA 8	2
37							201058223	SPACER	ROZPĚRKA	2
39							222008020	SCREW M8X20	ŠROUB M8X20	2
56		x	x	x	x	x	112002501	FOAM GASKET	MOLITANOVÉ TĚSNĚNÍ 1V	1
56	x						112002502	FOAM GASKET	MOLITANOVÉ TĚSNĚNÍ 2V	1
55		x		x			205056623	RUBBER PURL	LEMOVKA 8/2 - CLASIC	1
55	x		x		x	x	205056619	RUBBER PURL	LEMOVKA 8/2 - CLASIC	1
52							692054	TIE-CABLE	KABELOVÁ PŘIČHYTKA	2
53							112902401	WIRING-HARNISS, LIGHT BULB	PATICE ŽÁROVKY G4	2
54							112902300	LIGHT WIRING HARNISS	SVAZEK SVĚTEL	1
58							323356	TIE-CABLE RT360	KABELOVÁ PŘIČHYTKA RT360	1
6	x		x		x	x	112003200	HOOD - J	KAPOTA - J	1
6		x		x			112003300	HOOD - LB	KAPOTA - LB	1
51							207100451	LIGHT BULB Ø 50 MM 12V/10W-38°	ŽÁROVKA HAL Ø 50 MM-12V/10W-38°	2
50							207100449	LAMP SOCKET MR16	OBJÍMKA ŽÁROVKY MR16-50	2
1	x		x		x	x	112900301	BUMPER	NÁRAZNÍK	1
1		x		x		x	112900304	BUMPER	NÁRAZNÍK	1
1	x	x	x	x	x		112900305	BUMPER	NÁRAZNÍK	1
5							112900900	HOLDER	ŠROUBOVÁ PŘILOŽKA	2
12							210055820	MAT-FLOOR, RH	NÁŠLAP PRAVÝ	1
9				x	x	x	112000403	MAT-FLOOR, LH	NÁŠLAP LEVÝ	1
9	x	x	x				112000404	MAT-FLOOR, LH	NÁŠLAP LEVÝ	1
28							305025	COVER GL	ZÁSLEPKA GL	2
7	x	x	x	x	x		105800818	HOLDER-SPRING	DRŽÁK PRUŽINY	1
7						x	211956782	HOLDER-SPRING	DRŽÁK PRUŽINY	1
11							207055010	WASHER	PODLOŽKA	4
16							98692	SPRING-SEAT	PRUŽINA SEDAČKY	2
25							298760	WASHER 8,4	PODLOŽKA 8,4	6
21							244563	SCREW M8X20	ŠROUB M8X20	6
10							407121	COVER SC 1 1/2	KRYTKA SC 1 1/2	2
57							74690	SCREW-SUPPORT, SEAT	ŠROUB NOSIČE	2
18							291500	WASHER 8	PODLOŽKA 8	6
23							280885	NUT M8	MATICE M8	6
24							239448	WASHER 5	PODLOŽKA 5	14
22							285912	NUT M5	MATICE M5	8
20							254067	SCREW M5X16	ŠROUB M5X16	6
14							105800862	WASHER 5	PODLOŽKA 5	2
19							201003	WASHER 8	PODLOŽKA 8	4
17							259094	SCREW M5X16	ŠROUB M5 x 16	2
26							204601206	SCREW M6X12	ŠROUB M6X12	2
13							105800801	SPRING-HOOD	PRUŽINA KAPOTY	1
59	x	x	x				505900120	SEAT	SEDAČKA SEAT INI 063	1
59				x	x	x	505900119	SEAT	SEDAČKA SEAT INI 071	1
30		x	x	x	x	x	212004600	COVER	ZÁSLEPKA SYTIČE	1
29							112002603	RUBER PURL-BATTERY	LEMOVKA BATERIE	1
60							207100452	LIGHT BULB Ø 30 MM 12V/10W-30°	ŽÁROVKA HAL Ø 30 MM-12V/10W-30°	2
61							207100450	LAMP SOCKET MR11	OBJÍMKA ŽÁROVKY MR11	2

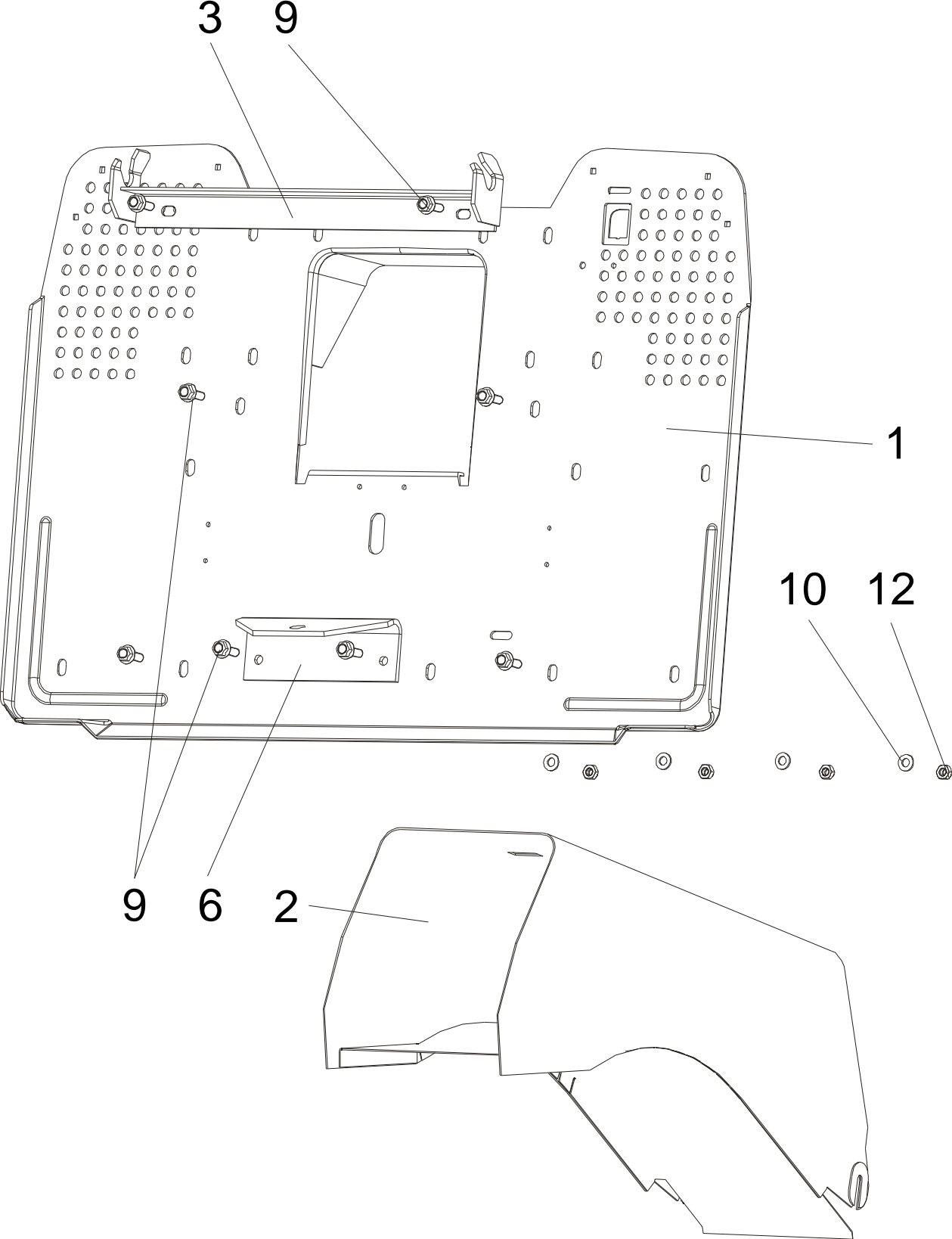
GRASS COLLECTOR ASSEMBLY



GRASS COLLECTOR ASSEMBLY

Ref	TC 17/102-LB	TCX 22/102-LB	TC 20/102-J	TC4 22/102-J	Part No.	Name	Název	qty.
	TC 20/102-LB	TC4 22/102-LB	TCX 22/102-J					
0	X	X			113900201	GRASS COLLECTOR-COMLETE	KOŠ 300 L-KOMPLETNÍ	1
0			X	X	113900204	GRASS COLLECTOR-COMLETE	KOŠ 300 L-KOMPLETNÍ	1
1					113900500	FRAME ASM	RÁM KOŠE 300	1
13					208055180	TILTING PIN	ČEP VYKLÁPĚNÍ	1
50					207230233	RING-LOCKING 16	POJISTNÝ KROUZEK 16	1
6					113900800	HANDLE-LIFT	MADLO ÚPLNÉ 300	1
38					201003	WASHER 8	PODLOŽKA 8	2
32					202359367	SCREW M8X12	ŠROUB M8X12	2
2					113003800	BAG-GRASS	POTAH KOŠE 300 TORO	1
7					113900900	LOWER FRAME ASM	DNO KOŠE 300	1
48					204150081	STIRRUP 8	KROUZEK 8	1
8					113901100	LEVER-ARRESTMENT	SESTAVA PÁČKY ARETACE DNA	1
3					113002200	SPRING	PRUŽINA ZKRUTNÁ KOŠE	1
47					208230234	STIRRUP 12	KROUZEK 12	2
17					207023643	COVER GL 15X2-2.5	KRYTKA GL 15X2-2.5	4
4					113002300	LOWER PART BAG	POTAH DNA KOŠE 300	1
9	X	X			113901301	COVER-COLLECTOR	VÍKO KOŠE 300	1
9			X	X	113901304	COVER-COLLECTOR	VÍKO KOŠE 300	1
5					113003400	SPRING-COLL, INTERLOCK SWITCH	KONTAKT SPÍNAČE	1
36					289928	WASHER 5	PODLOŽKA 5	2
15					285912	NUT M5	MATICE M5	8
18					254067	SCREW M5X16	ŠROUB M5x16	2
10					113901500	LEVER-DUMP	PÁKA VYKLÁPĚNÍ KOŠE 300	1
11					210055865	GRIP-HANDLE	RUKOJEŤ	1
49					505900065	SCREW M6X12	ŠROUB M6X12	1
16					105800862	WASHER 5	PODLOŽKA 5	12
12					239448	WASHER 5	PODLOŽKA 5	6
14					272635	SCREW M5X30	ŠROUB M5X30	6

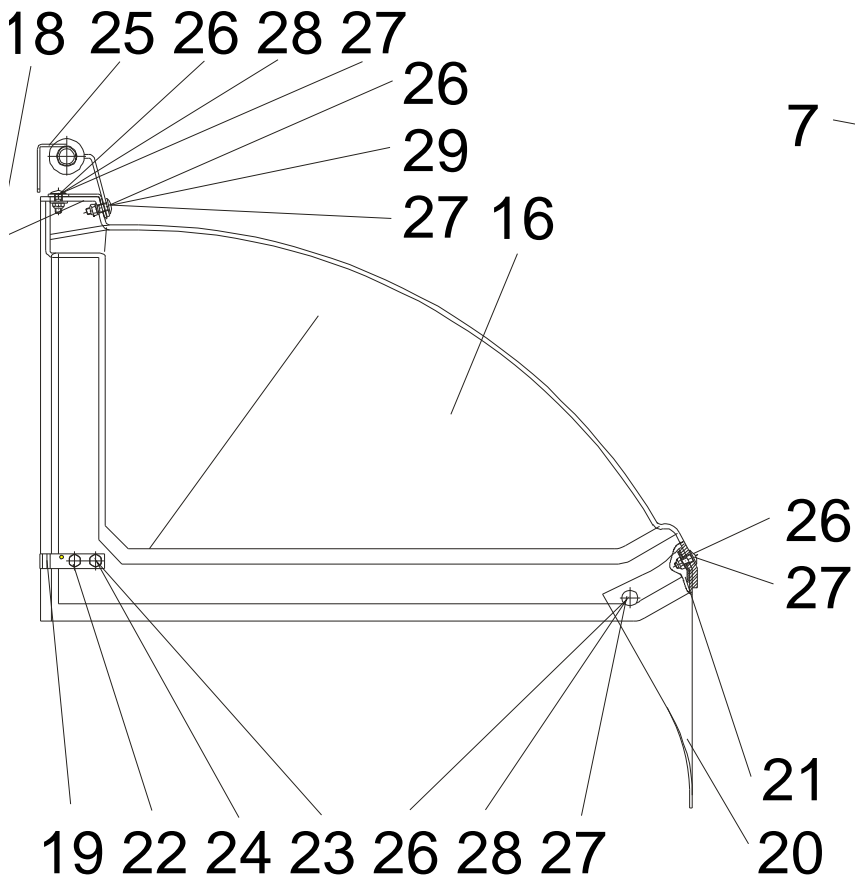
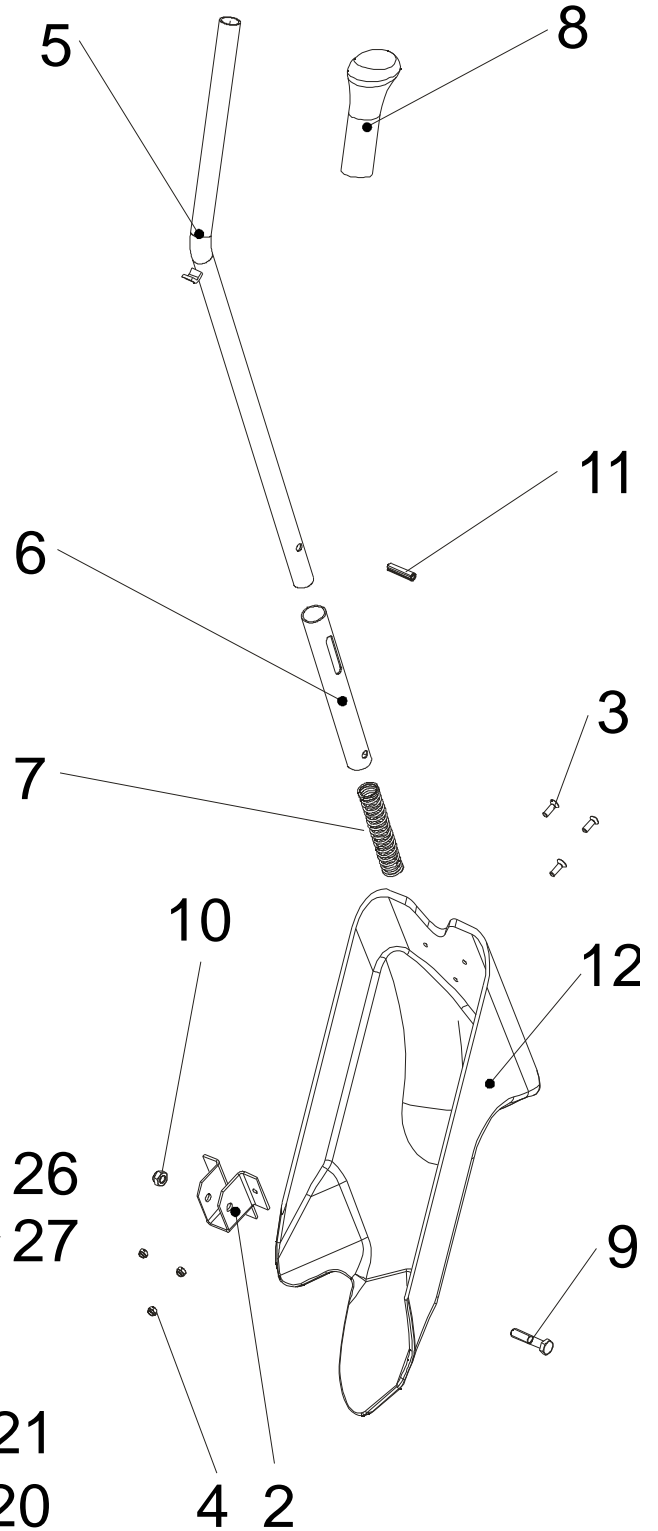
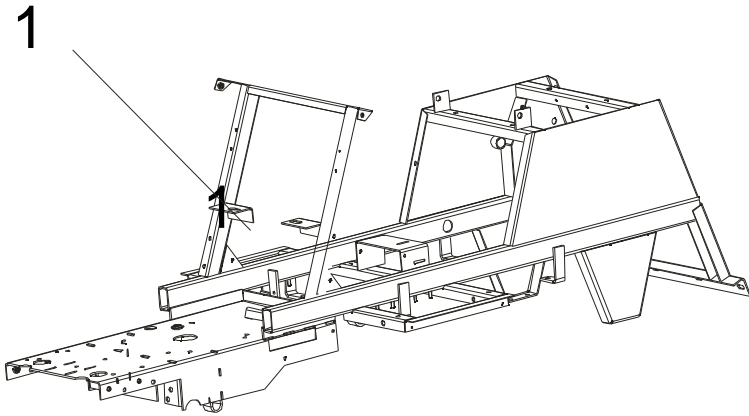
TUNNEL AND COLLECTOR PLATE ASSY.



TUNNEL AND COLLECTOR PLATE

Ref	Part No.	Name	Název	qty.
	TC 20/102-I	TCX 22/102-I	TG4 22/102-I	
	TC 17/102-LB	TC 20/102-LB	TCX 22/102-LB	TO4 22/102-LB
2	210956785	TUNNEL	TUNEL	1
1	114900200	COLLECTOR PLATE ASM	DESKA KOŠE	1
3	114900300	SUPPORT-COLLECTOR	ZÁVĚS KOŠE	1
6	209055478	TOWING	ZÁVĚS	1
9	222008020	SCREW M8X20	ŠROUB M8X20	8
10	291500	WASHER 8	PODLOŽKA 8	4
12	280885	NUT M8	MATICE M8	4

FRAME AND ACCESSORIES



FRAME AND ACCESSORIES

Ref	Part No.	Name	Název	qty.
	TC 20/102-J TCX 22/102-J TC4 22/102-J			
	TC17/102-LB TC 20/102-LB TCX 22/102-LB TC4 22/102-LB			
1	101900101	CHASSIS-FRAME	RÁM TURBOCUT	1
DEFLECTOR				
0	208956620	DEFLECTOR-COMPLETE	DEFLEKTOR-KOMPLETNÍ	1
17	208055433	DEFLECTOR MINI	DEFLEKTOR MINI	1
18	208055429	BRACE	PŘÍČKA	1
19	200058394	HOLDER	ÚCHYTKA	2
20	208055438	BLIND	CLONA	1
21	201058162	BAR	LIŠTA	1
22	284449	SCREW M6X16 DIN 933-8.8	ŠROUB M6X16 DIN 933-8.8	4
23	283118	NUT M6 DIN 985-KL.8	MATICE M6 DIN 985-KL.8	4
24	298210	WASHER 6,4 DIN 9021	PODLOŽKA 6,4 DIN 9021	4
25	208956619	HANDLE	MADLO	1
26	207086	SCREW M5X16 DIN 603	ŠROUB M5X16 DIN 603 MU	10
27	285912	NUT M5 DIN 985-KL.8	MATICE M5 DIN 985-KL.8	10
28	239448	WASHER 5 DIN 9021	PODLOŽKA 5 DIN 9021	4
29	289828	WASHER 5,3 DIN 125 A	PODLOŽKA 5,3 DIN 125 A	2
30	200058393	CLAMP	TŘMEN	2
31	272635	SCREW 4,8X13 DIN 7981 FORM C	ŠROUB 4,8X13 DIN 7981 TVAR C	4
MULCH PLUG				
00	118900100	MULCH PLUG - COMPLETE	MULČOVACÍ SOUPRAVA - KOMPLETNÍ	1
12	118000100	MULCH SHIELD	MULČOVACÍ ŠTÍT 102	1
2	210055705	HOLDER	DRŽÁK NÁSADY	1
8	210055865	HANDLE	NÁSADA MULČOVÁNÍ	1
9	207204159	SCREW M8X40 DIN 931	ŠROUB M8X40 DIN 931	2
4	285912	NUT M5	MATICE M5	3
10	280885	NUT M8	MATICE M8	1
3	254508016	SCREW M5X16	ŠROUB M5X16	3
5	210956925	MULCHING HANDLE TOP	NÁSADA HORNÍ	1
6	210055863	MULCHING HANDLE BOTTOM	NÁSADA DOLNÍ	1
7	210055864	SPRING	PRUŽINA	1
11	211852002	SPIRAL PIN 8X30 ISO 8750	PRUŽNÝ KOLÍK 8X30 ISO 8750	1



AXXOM International sprl

**Rue des Poiriers, 12
B-5030 Gembloux
Belgium**

parts@axxom-sprl.be

+32-81-62 52 00

+32-81-62 52 09

www.axxom-sprl.be

